


**EA ED**

## EA

Saldatrici/generatori a corrente alternata a 2 poli senza spazzole (condensatore)

- > Protezione: IP 23.
- > Tipo di elettrodi saldabili: rutile.
- > Fornita di protezione termica autoripristinabile contro i sovraccarichi.
- > Utilizzabile anche come alternatore monofase.

2 pole brushless (capacitor) alternating-current welders/generators

- > Protection: IP 23.
- > Weldable electrodes: rutile.
- > Supplied with autoresettable thermal protection against overloads.
- > Can also be used as single-phase alternator.

### alternatore monofase - alternator single-phase

modello model	velocità speed	peso IMB35 weight IMB35	corrente di saldatura welding current	tensione di innesco strike voltage	tensione di saldatura welding voltage	servizio duty	potenza assorbita driving rating	potenza rating	tens. regol. volt. adjust.	corrente current	frequenza frequency
	rpm	Kg	A	V	V			(S1) kVA	V	(max S1) A	
EA130 MAC/2	3000	32	60 ÷ 130	50 ÷ 62,5	22,4 ÷ 25,2	130 A • 35% / 100A • 60% 1ph	6.0 kW • 8.5 HP	4	115/230	17,4	50
EA180 MAC/2	3000	37	60 ÷ 135 / 90 ÷ 180	50 ÷ 62,5	22,4 ÷ 25,4/23,6 ÷ 27,2	180 A • 35% / 125 A • 60% 1ph	8.0 kW • 11.0 HP	5	115/230	21,7	50
EA200 MAC/2	3000	42	60 ÷ 135 / 120 ÷ 200	45 ÷ 60	22,4 ÷ 25,4/24,8 ÷ 28	200 A • 35% / 180 A • 60% 1ph	9.0 kW • 12.0 HP	7	115/230	30,4	50
EA140 MAC/2	3600	32	60 ÷ 140	50 ÷ 62,5	22,4 ÷ 25,2	140 A • 35% / 110A • 60% 1ph	6.5 kW • 9.0 HP	5	110/220	21,7	60
EA190 MAC/2	3600	37	60 ÷ 135 / 100 ÷ 190	47,5 ÷ 60	22,4 ÷ 25,4/24 ÷ 27,6	190 A • 35% / 135 A • 60% 1ph	9.0 kW • 12.0 HP	6	110/220	26,1	60
EA220 MAC/2	3600	42	60 ÷ 135 / 120 ÷ 220	45 ÷ 60	22,4 ÷ 25,4/24,8 ÷ 28,8	220 A • 35% / 180 A • 60% 1ph	9.5 kW • 13.0 HP	8	110/220	34,7	60

## ED

Saldatrici/generatori a corrente continua a 2 poli con spazzole

- > Protezione: IP 23.
- > Tipo di elettrodi saldabili: tutti i tipi inclusi basici e cellulosici.
- > Fornita di protezione termica autoripristinabile contro i sovraccarichi.
- > Utilizzabile anche come alternatore.

2 poles direct-current brushes welders/generators

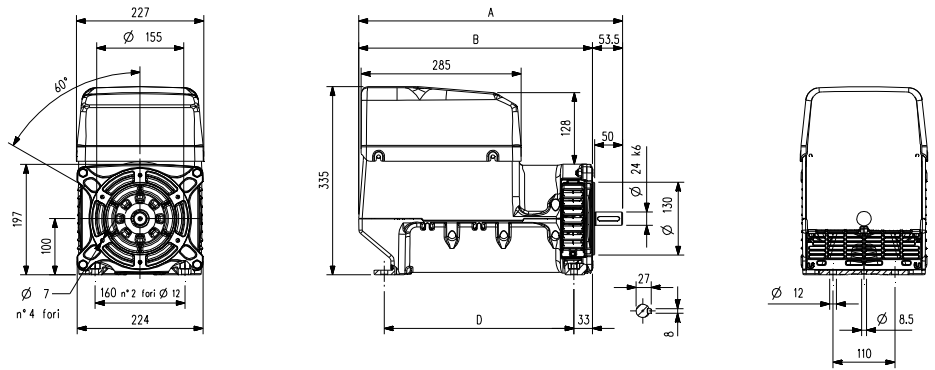
- > Protection: IP 23.
- > Weldable electrodes: all types, included basic and cellosoic.
- > Supplied with autoresettable thermal protection against overloads.
- > Can also be used as alternator.

### alternatore - alternator

modello model	velocità speed	mass IMB35	corrente di saldatura welding current	tensione di innesco strike voltage	tensione di saldatura welding voltage	servizio duty	potenza assorbita driving rating	trifase - three phase (p.f. = 0,8)		monofase - single-phase (p.f. = 1)					
								potenza rating	tens. regol. volt. adjust.	corrente current	frequenza frequency	potenza rating	tens. regol. volt. adjust.	corrente current	frequenza frequency
	rpm	Kg	A	V	V			(S1) kVA	V	(max S1) A	(S1) kVA	V	(max S1) A		
ED170 MDC/2	3000	34	45 ÷ 170	80	21,8 ÷ 26,6	170 A • 35% / 130A • 60% 1ph	7.5 kW • 9.5 HP	-	-	-	-	3,0	115/230	26/13	50
ED200 MDC/2	3000	43	50 ÷ 200	75	22 ÷ 28	200A • 35% / 170 A • 60% 1ph	8.5 kW • 11.5 HP	-	-	-	-	4,0	115/230	34,8/17,4	50
ED220 MDC/2	3000	44	40 ÷ 220	76	21,6 ÷ 28,6	220 A • 35% / 170 A • 60% 1ph	9.0 kW • 12.5 HP	-	-	-	-	5,0	115/230	43,5/21,7	50
ED220 TDC/2	3000	44	40 ÷ 220	73	21,5 ÷ 28,8	220 A • 35% / 170 A • 60% 3ph	9.0 kW • 12.5 HP	6,5	400	9,4	50	3,5	231	15,2	50
ED190 MDC/2	3600	34	50 ÷ 190	82	22 ÷ 27,6	190 A • 35% / 140A • 60% 1ph	8.0 kW • 11.0 HP	-	-	-	-	3,5	120/240	29,1/14,6	60
ED210 MDC/2	3600	43	50 ÷ 210	82	22 ÷ 28,4	210 A • 35% / 170 A • 60% 1ph	10.0 kW • 13.0 HP	-	-	-	-	4,0	120/240	33,3/16,7	60
ED240 MDC/2	3600	43	50 ÷ 240	90	22 ÷ 29,6	240 A • 35% / 180 A • 60% 1ph	11.0 kW • 15.0 HP	-	-	-	-	5,5	120/240	46/23	60
ED240 TDC/2	3600	44	50 ÷ 240	90	22 ÷ 29,6	240 A • 35% / 180 A • 60% 3ph	11.0 kW • 15.0 HP	7,5	416	10,4	60	3,5	240	14,6	60

### IM B34 - B3/B14

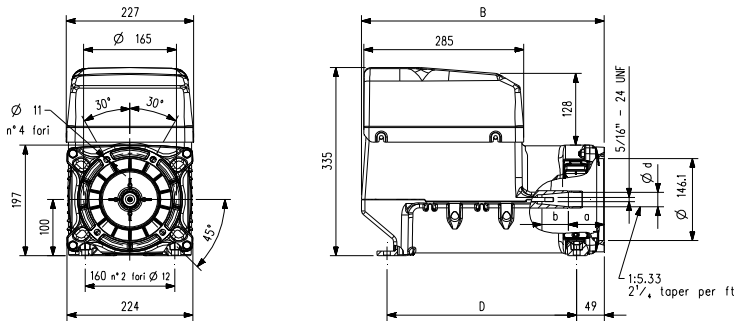
model	dimensioni / dimensions		
	A	B	D
	[mm]	[mm]	[mm]
EA130 / EA180 / ED170	415	361,5	283
EA200 / ED200 / ED220	470	416,5	338



### IM B35 - J609b

model	dimensioni / dimensions	
	B	D
	[mm]	[mm]
EA130 / EA180 / ED170	377,5	283
EA200 / ED200 / ED220	432,5	338

cono - cone	albero / shaft		
	d	a	b
22,14	22,14	81	32
25,4	25,4	63,5	49,5
35	30	39	72

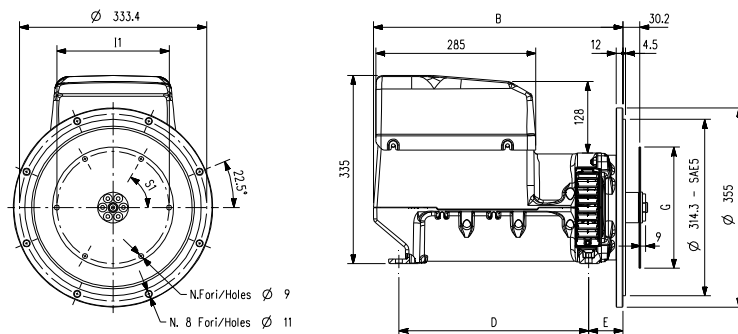


### SAE 5

model	da/ from	dimensioni / dimensions		
		B	D	E
		[mm]	[mm]	[mm]
EA130 / EA180 / ED170	IM35 C.30	374	283	45
EA200 / ED200 / ED220	IM35 C.30	390	338	61
EA130 / EA180 / ED170	IM35 J609b C.35	429	283	45
EA200 / ED200 / ED220	IM35 J609b C.35	445	338	61

giunto a dischi disk joint	G	I1	N fori N holes	S1
6,5	215,9	200	6	60°
7,5	241,3	222,2	8	45°

SAE6 solo su richiesta - SAE6 only on request



### IM B35-B3/B9

model	dimensioni / dimensions	
	B	D
	[mm]	[mm]
EA130 / EA180 / ED170	362	283
EA200 / ED200 / ED220	417	338

cono - cone	albero / shaft			
	d	a	b	M
23	23	8	30	M8
30	30	16	30	M14

