



## serie **FT** series

### FT

Alternatori sincroni trifasi a 2 e 4 poli autoregolati a spazzole

- > Protezione: IP 23.
- > Tensione standard: 231/400 V - 50 Hz.
- > Corrente di cortocircuito superiore a 3 In.
- > Forme costruttive: IM B34 - B3/B14, IM B35 B3/B9, IM B35 - J609b, SAE 3, SAE 4, SAE 5.

Three -phase synchronous self-regulated brushes 2 and 4 poles alternators.

- > Protection: IP 23.
- > Standard voltage: 231/400 V - 50 Hz.
- > Short circuit current greater than 3 In.
- > Shape: IM B34 - B3/B14, IM B35 B3/B9, IM B35 - J609b, SAE 3, SAE 4, SAE 5.

caratteristiche tecniche 2 poli - technical characteristics 2 poles					
tipo type	potenza rating	$\eta$ 4/4 p.f. = 0,8	potenza rating	$\eta$ 4/4 p.f. = 0,8	peso weight
	kVA	%	kVA	%	Kg
	50 Hz - 3000 r.p.m.		60 Hz - 3600 r.p.m.		IM B34 • IM B35
FT 2 MES	13,5	82,9	16,2	83,8	54
FT 2 MFS	16	84,5	19,2	85,1	62
FT 2 MGS	18	85,4	21,6	86	70
caratteristiche tecniche 4 poli - technical characteristics 4 poles					
	50 Hz - 1500 r.p.m.		60 Hz - 1800 r.p.m.		
FT 4 MAS	7	77	8,7	78	33
FT 4 MBS	9	79	11,2	80	40
FT 4 MCS	11	81	13,7	82	50
FT 4 MDS	13	83	16,2	84	60

### FT-R

Alternatori sincroni trifasi a 2 e 4 poli autoregolati a spazzole con AVR

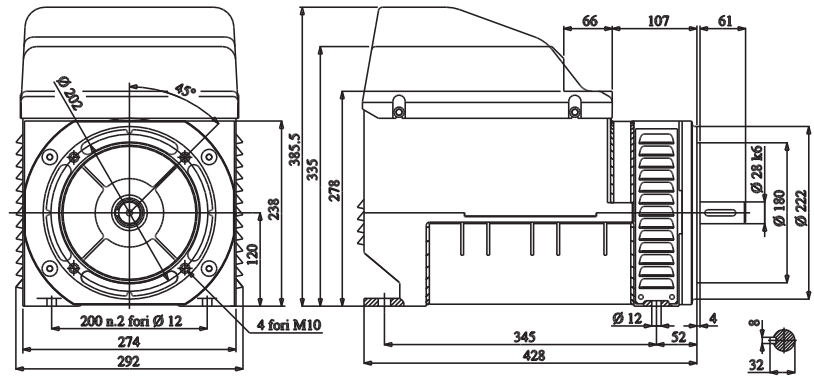
- > Protezione: IP 23.
- > Tensione standard: 231/400 V - 50 Hz.
- > Corrente di cortocircuito superiore a 3 In.
- > Forme costruttive: IM B34 - B3/B14, IM B35 B3/B9, IM B35 - J609b, SAE 3, SAE 4, SAE 5.

Three -phase synchronous self-regulated brushes 2 and 4 poles alternators with AVR.

- > Protection: IP 23.
- > Standard voltage: 231/400 V - 50 Hz.
- > Short circuit current greater than 3 In.
- > Shape: IM B34 - B3/B14, IM B35 B3/B9, IM B35 - J609b, SAE 3, SAE 4, SAE 5.

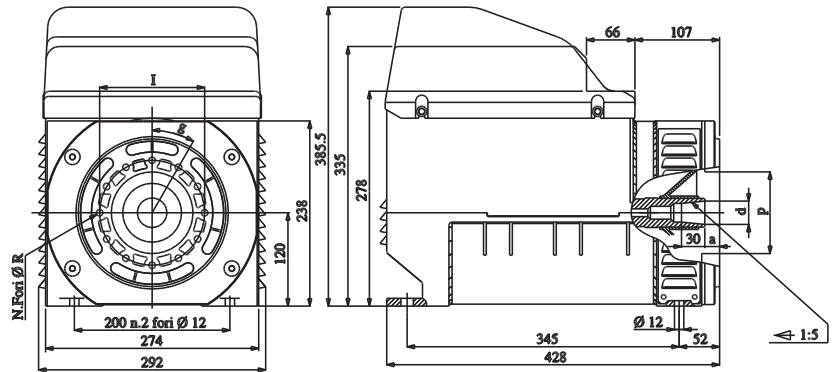
caratteristiche tecniche 2 poli - technical characteristics 2 poles					
tipo type	potenza rating	$\eta$ 4/4 p.f. = 0,8	potenza rating	$\eta$ 4/4 p.f. = 0,8	peso weight
	kVA	%	kVA	%	Kg
	50 Hz - 3000 r.p.m.		60 Hz - 3600 r.p.m.		IM B34 • IM B35
FT 2 MER	13,5	82,9	16,2	83,8	51
FT 2 MFR	16	84,5	19,2	85,1	59
FT 2 MGR	18	85,4	21,6	86	67
caratteristiche tecniche 4 poli - technical characteristics 4 poles					
	50 Hz - 1500 r.p.m.		60 Hz - 1800 r.p.m.		IM B34 • IM B35
FT 4 MAR	7	77	8,7	78	30
FT 4 MBR	9	79	11,2	80	37
FT 4 MCR	11	81	13,7	82	47
FT 4 MDR	13	83	16,2	84	57

forma costruttiva / shape IM B34 - B3/B14 cod.E



forma costruttiva / shape IM B35 - B3/B9 cod.B/G

albero - shaft		flangia - flange			cod.	
d	a	l	p	N. fori	R	g
30	16	135	105	12	9	30° B
38	5	150	125	4	12	90° G

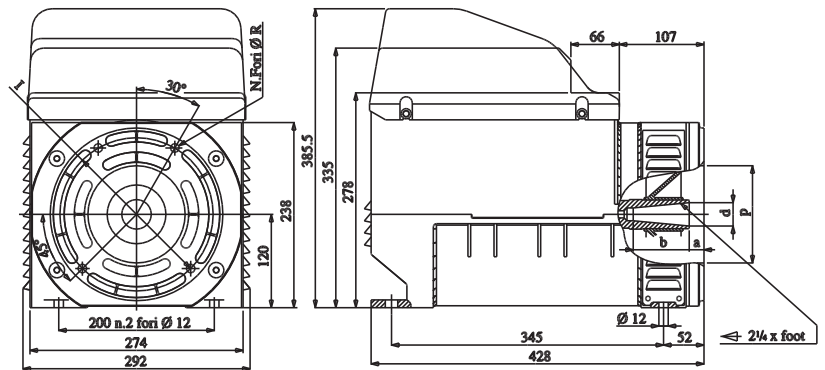


forma costruttiva / shape IM B35 - J609b cod. D/F

cono - cone		albero - shaft		cod.
d	a	b		
25,4	25,4	63,5	48	D
35	30	39	72	F

flangia - flange			
l	p	N. fori	R

165	146,1	4	11
197	163,6	4	11
197	177,8	4	11



forma costruttiva / shape SAE cod. 3/4/5

SAE	flangia - flange					
Q	P	l	N. fori	R1	S	
3	452	409,6	428,6	12	11	15
4	405	362	381	12	11	15°
5	358	314,3	333,4	8	11	22° 23°

SAE	giunto a dischi - disk joint					
L	G	l1	N. fori	R	S1	
6,5	30,2	215,9	200	6	9	60°
7,5	30,2	241,3	222,2	8	9	45°
8	62	263,5	244,5	6	11	60°
10	53,8	314,3	295,3	8	11	45°
11,5	39,5	352,4	333,4	8	11	45°

