



SK 250

Alternatori brushless da 160 a 300 KVA

Brushless alternators from 160 up to 300 KVA



Alternatori sincroni trifasi brushless 4 poli con AVR

Three-phase synchronous brushless 4 poles alternators with AVR

dati elettrici

electric data

Classe d'isolamento - <i>Insulation class</i>	H	Corrente di corto circuito - <i>Short circuit current</i>	> 300 % I _n
Terminali - <i>Leads</i>	6*	Distorsione armonica - <i>Total harmonic content</i> **	< 2 %
Sistema di eccitazione - <i>Excitation system</i>	Brushless	Fattore armonico telefonico - <i>Telephone harmonic factor</i> ***	< 2,5 %
Tipo di regolatore di tensione - <i>Voltage regulator type</i>	AVR BL4- U	Protezione basse velocità - <i>Underspeed protection</i>	vers. standard standard vers.
Precisione regolazione di tensione - <i>Voltage regulation accuracy</i> **	± 1%	Passo d'avvolgimento - <i>Winding pitch</i>	2/3 2/3
Compatibilità elettromagnetica - <i>Electromagnetic compatibility</i>	EN 61000-6-2 EN 61000-6-4		

* 12 su richiesta (ad eccezione del modello SK 250 LS - SK 250 LL) - 12 on request (except for model SK 250 LS - SK 250 LL)

** Con carico da 0 a 100%, variazione di velocità da -2% a +5%, cosφ 0,8, carico lineare ed equilibrato - With load from 0 to 100%, speed variation from -2% up to +5%, power factor 0,8 linear and balanced load

*** Tra fase e fase, a pieno carico nominale lineare ed equilibrato - Line to line, at full linear and balanced rated load

informazioni tecniche

technical information

> Norme di riferimento:

EN 60034-1, IEC 60034-1, ISO 8528-3

> Grado di protezione:

Lo standard è IP23

> Cuscinetti:

I cuscinetti sono dimensionati per un utilizzo pesante

> Comportamento transitorio:

La caduta di tensione transitoria per un'applicazione del carico nominale a cosφ 0,8 è inferiore al 18%

> Tropicalizzazione:

Standard

> Standards:

EN 60034-1, IEC 60034-1, ISO 8528-3

> Protection degree:

Standard is IP23

> Bearings:

Bearings are dimensioned for heavy duty

> Transient features:

Transient voltage drop for rated step load at 0,8 power factor is less than 18%

> Tropicalization:

Standard

SK 250 dettagli

SK 250 details



Realizzazione delle saldature con processo robotizzato - *Weldings carried out through robotic process*

Contro la ruggine, griglie anteriori e posteriori e scatola morsettiera in acciaio zincato - *against rust, zinc-plated front and rear grids and terminal box*

potenze e rendimenti

ratings and efficiency

	potenze - ratings									rendimenti - efficiency	
	S1 40/105 °C cl. F			S1 40/125 °C cl. H			Stand by 27/163 °C			S1 40/125 °C 4/4	
50 Hz • 1500 rpm	3 ph	3 ph	3 ph	3 ph	3 ph	3 ph	3 ph	3 ph	3 ph	3 ph	
tensione - voltage Y	380	400	415	380	400	415	380	400	415	400	
tensione - voltage Δ	220	230	240	220	230	240	220	230	240	230	
tipo - type	kVA			kVA			kVA			p.f. = 0,8	p.f. = 1
SK 250 SL	146	146	146	160	160	160	176	176	176	91,7	92
SK 250 MS	165	165	165	180	180	180	198	198	198	92,1	92,4
SK 250 MM	183	183	183	200	200	200	220	220	220	92,4	92,6
SK 250 ML	211	211	211	230	230	230	276	276	276	92,7	93
SK 250 LS	229	229	229	250	250	250	275	275	275	92,9	93,1
SK 250 LM	251	251	251	275	275	275	303	303	303	93	93,2
SK 250 LL	275	275	275	300	300	300	330	330	330	93,2	93,4
60 Hz • 1800 rpm	3 ph	3 ph	3 ph	3 ph	3 ph	3 ph	3 ph	3 ph	3 ph	3 ph	
tensione - voltage Y	416	440	480	416	440	480	416	440	480	480	
tensione - voltage Δ	240	254	277	240	254	277	240	254	277	277	
tipo - type	kVA			kVA			kVA			p.f. = 0,8	p.f. = 1
SK 250 SL	165	171	176	180	186	192	198	205	211	91,8	92,1
SK 250 MS	186	192	197	202	210	216	222	231	238	92,1	93,4
SK 250 MM	207	213	220	226	233	240	249	256	264	92,5	92,8
SK 250 ML	237	244	252	259	267	275	285	294	303	92,9	93,1
SK 250 LS	258	267	275	282	291	300	310	320	330	93	93,2
SK 250 LM	284	293	302	310	320	330	341	352	363	93,1	93,3
SK 250 LL	310	320	330	338	349	360	372	384	396	93,2	93,4

condizioni d'impiego

operating conditions

Le potenze sopra indicate sono riferite alle seguenti condizioni d'impiego:

- > temperatura ambiente 40 °C
- > altitudine non superiore a 1000 m. s.l.m.
- > cos φ 0,8
- > carico equilibrato non distorcete
- > le potenze in stand-by sono riferite a 27 °C di temperatura ambiente e si riferiscono ad alimentazione continua del carico per ogni possibile interruzione di rete; in tali servizi non sono ammessi sovraccarichi.

The ratings in the above table are referred to the following conditions:

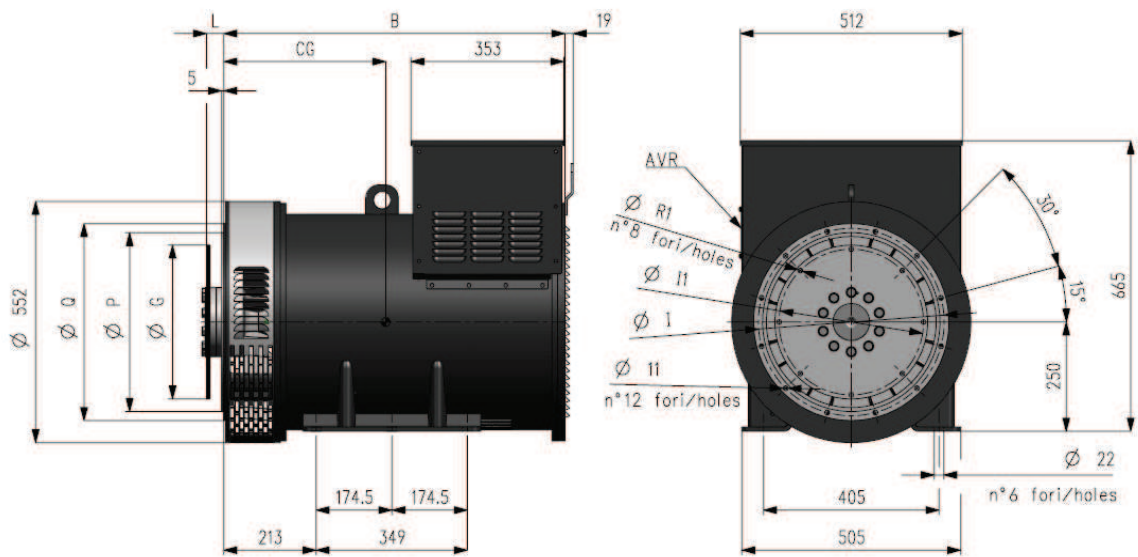
- > ambient temperature 40 °C
- > altitude below 1000 m. a.s.l.
- > power factor 0,8
- > symmetrical non distorting load
- > stand-by ratings are based on ambient temperature max 27 °C, for continuous supply of loads for any utility power failure; no overloads are allowed.

fattori correttivi

correction factors

temp. amb.	25 °C	40 °C	45 °C	50 °C	55 °C
amb.temp	1,05	1,0	0,96	0,92	0,88
altitudine	1000m	1500m	2000m	2500m	3000m
altitude	1,00	0,96	0,93	0,90	0,86
cos φ	1,0	0,8	0,7	0,6	0,5
power factor	1,00	1,00	0,93	0,88	0,84

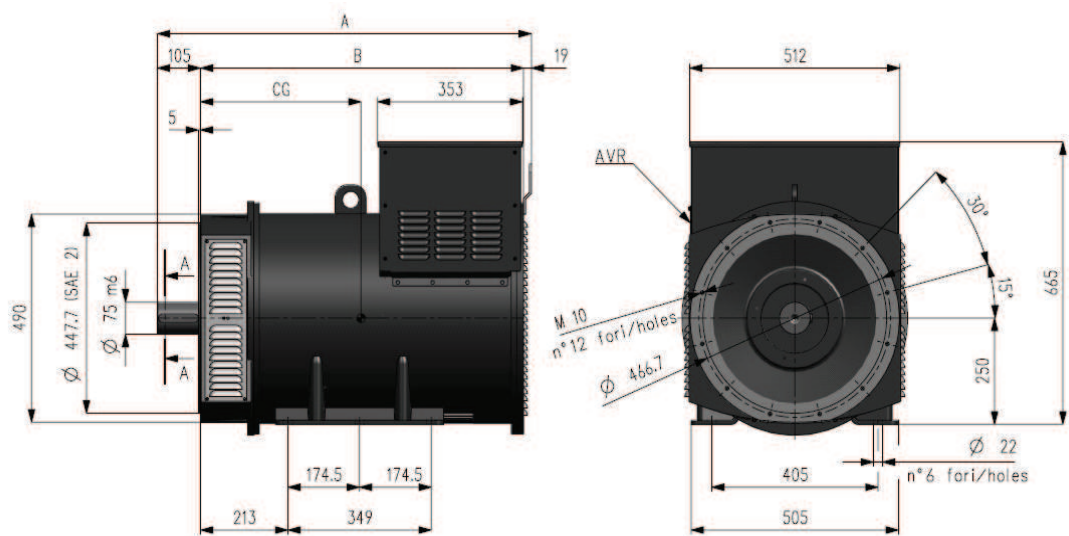
monosupporto
single bearing



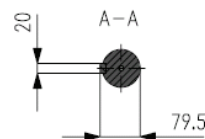
giunto a dischi disk joint	flangia SAE-flange SAE			G	I1	L	R 1
	1	2	3				
11,5	•	•	•	352,4	333,4	39,6	11
14	•			466,7	438,2	25,4	14
P	511,2	447,7	409,6				
Q	552	489	451				
I	530,2	466,7	428,6				

tipo-type	CG	B	mass
	[mm]	[mm]	[kg]
SK 250 SL	342	677	450
SK 250 MS	375	787	500
SK 250 MM	382	787	525
SK 250 ML	389	787	560
SK 250 LS	426	887	625
SK 250 LM	432	887	670
SK 250 LL	443	887	710

bisupporto
double bearing



tipo-type	CG	A	B	mass
	[mm]	[mm]	[mm]	[kg]
SK 250 SL	342	801	677	450
SK 250 MS	375	911	787	500
SK 250 MM	382	911	787	525
SK 250 ML	389	911	787	560
SK 250 LS	426	1011	887	625
SK 250 LM	432	1011	887	670
SK 250 LL	443	1011	887	710



data in order to update or improve its products without prior notice

Soga reserves the right to change the data in order to update or improve its products without prior notice

SK250 10.2012



SINCRO a brand of Soga S.p.A.
Via Tezze, 3 - 36073 Cornedo Vicentino - VI - Italy
Phone +39 0445 450500 • Fax +39 0445 446222
www.sogaenergyteam.com - sales.sincro@sogaenergyteam.com



Per le condizioni generali di garanzia si veda il catalogo generale - For the general warranty conditions refer to the general catalogue