



COMPANY
WITH QUALITY SYSTEM
CERTIFIED BY DNV
ISO 9001

NPE32

4 POLE

MECCALTE spa - Via Roma, 20 - 36051 CREAZZO (VI) ITALIA
el. 0444/396111 - Fax 0444/396166 - e-mail: mecc-alte-spa@meccalte.it
web site: www.meccalte.com

Pancake Electronic Brushless Generators

La nuova serie di alternatori denominati NPE32 è il frutto di una riconosciuta esperienza nel settore e di continui studi e ricerche volti a mantenere il passo con lo sviluppo tecnologico in un'era in cui la tecnologia è la carta vincente; la serie NPE infatti è caratterizzata dalla compattezza meccanica.

Tutta la serie è costruita nel rispetto delle normative più diffuse quali CEI 2-3, EN 60034-1, IEC 34-1, VDE 0530, BS 4999-5000.

APPLICAZIONI

La nuova serie NPE32 è stata progettata per soddisfare tutte quelle applicazioni che richiedono dimensioni contenute, in particolare per quanto riguarda la lunghezza dell'alternatore.

STRUTTURA MECCANICA

I materiali utilizzati per la realizzazione della struttura meccanica sono: acciaio FeP12 per la carcassa, acciaio C45 per l'albero e alluminio per gli scudi.

Il grado di protezione standard è IP21; su specifica richiesta del cliente possono essere forniti gradi di protezione superiori.

REGOLAZIONE

L'autoregolazione è ottenuta tramite un regolatore elettronico. Il regolatore è alimentato attraverso un avvolgimento ausiliario che assicura una alimentazione pressoché costante nelle diverse condizioni di funzionamento del generatore. La serie NPE32 è normalmente equipaggiata con il regolatore SR7 di nuova generazione ed, a richiesta, può anche essere montato il regolatore tipo UVR6.

PRECISIONE DELLA TENSIONE

La precisione della tensione è $\pm 1,5\%$ in condizioni statiche con qualsiasi fattore di potenza e con variazione di velocità compresa tra -5% e $+30\%$ rispetto alla velocità nominale.

REGOLAZIONE DI TENSIONE

La tensione può essere regolata tramite il potenziometro "Volt" del regolatore elettronico. È anche possibile inserendo un potenziometro da 100Kohms negli appositi morsetti, ottenere la regolazione della tensione a distanza entro un range di $\pm 5\%$ della tensione nominale.

VARIAZIONI DI TENSIONE TRANSITORIE E TEMPI DI RISPOSTA

All'inserimento e sgancio del pieno carico a velocità costante, si ha una variazione di tensione transitoria inferiore al $\pm 15\%$ della tensione nominale. In tali condizioni, il ripristino della tensione entro il $\pm 3\%$ si ha in 0.2 sec.

SOVRACCARICHI

Il sovraccarico ammesso è del 300% per 20 sec., del 50% per 2 min., del 10% per 1 ora ogni 6 ore di funzionamento.

DISTURBI RADIO

La produzione di serie soddisfa i requisiti essenziali di sicurezza imposti dalla direttiva europea sulla compatibilità elettromagnetica; la conformità è garantita dall'applicazione delle norme europee EN 60034-1.

The new series of alternators called NPE32 is the result of our long experience in this sector and of diligent studies and researches aiming to keep pace with the technological development of an era where technology is the winning card; as a matter of fact the NPE series is characterized by the mechanical hardness.

The entire series is manufactured according to and complies with the most common specifications such as CEI 2-3, EN 60034-1, IEC 34-1, VDE 0530, BS 4999-5000.

APPLICATIONS

The new NPE32 series has been designed to satisfy all those applications asking for small overall dimensions and, in particular way, short alternator length.

MECHANICAL STRUCTURE

The materials used for the manufacture of the mechanical structure are the following: FeP12 steel for the frame, C45 steel for the shaft and aluminium for the end-brackets.

The standard degree of protection is IP21; upon the customer's request, other higher degrees of protection are available.

REGULATION

The self-regulation is obtained through an electronic regulator. The regulator is fed by an auxiliary winding which guarantees an almost constant supply under any possible operating condition of the generator. NPE32 alternators are usually supplied fitting the SR7 electronic regulator. On request, instead of the SR7 regulator, it is possible to fit the UVR6 electronic regulator.

VOLTAGE ACCURACY

The voltage accuracy is $\pm 1,5\%$ in static condition with any power factor and with speed variation between -5% and $+30\%$ with reference to the rated speed.

VOLTAGE REGULATION

The voltage can be regulated by the "VOLT" potentiometer of the electronic regulator. By connecting a 100Kohms potentiometer in the proper terminals it is also possible to obtain a remote voltage regulation in a range of $\pm 5\%$ of the rated voltage.

TRANSIENT VOLTAGE AND RESPONSE TIMES

Applying or removing the full load, at constant speed, there is a transient voltage variation lower than $\pm 15\%$ of the rated voltage. In such conditions, the $\pm 3\%$ voltage resetting will occur in 0.2 seconds.

OVERLOAD

The permissible overloads are of 300% for 20 seconds, of 50% for 2 minutes and of 10% for 1 hour every 6 hours of operation.

RADIO INTERFERENCE SUPPRESSION

The standard generators comply with the basic safety requirements of the European regulation on electromagnetic compatibility; by applying the European standards EN 60034-1, we comply with the above-mentioned regulation.



4 POLE

3 Phase (0.8 p.f.)

CL. H

TIPO TYPE TYP	115/200/230/400V 50 Hz		138/240/277/480V 60 Hz		Peso Weight Poids Gewicht Kg	Volume d'aria / Air Vol. / Vol. d'air Luftmenge / Vol. de aire	
	Potenza Power Puissance Leistung Potencias (KVA)	Rendimento Efficiency Rendement Wirkungsgrad Rendimientos %	Potenza Power Puissance Leistung Potencias (KVA)	Rendimento Efficiency Rendement Wirkungsgrad Rendimientos %		50 Hz m ³ /min	60 Hz m ³ /min
	NPE 32-A/4	7,5	80,1	9		80,4	77
NPE 32-B/4	11,5	81,4	14	81,6	83	7,1	9
NPE 32-C/4	13	81,9	16	82,1	90	7,1	9
NPE 32-D/4	17	82,5	21	82,7	102	7,1	9
NPE 32-E/4	25	83,1	31	83,3	120	6,9	8,9
NPE 32-F/4	27,5	83,8	34	84	134	6,9	8,9

3 Phase (0.8 p.f.)

CL. F

TIPO TYPE TYP	115/200/230/400V 50 Hz		138/240/277/480V 60 Hz		Peso Weight Poids Gewicht Kg	Volume d'aria / Air Vol. / Vol. d'air Luftmenge / Vol. de aire	
	Potenza Power Puissance Leistung Potencias (KVA)	Rendimento Efficiency Rendement Wirkungsgrad Rendimientos %	Potenza Power Puissance Leistung Potencias (KVA)	Rendimento Efficiency Rendement Wirkungsgrad Rendimientos %		50 Hz m ³ /min	60 Hz m ³ /min
	NPE 32-A/4	7	80,2	8,4		80,5	77
NPE 32-B/4	10,5	81,5	12,5	81,7	83	7,1	9
NPE 32-C/4	12	82	14,5	82,2	90	7,1	9
NPE 32-D/4	15,5	82,6	19	82,8	102	7,1	9
NPE 32-E/4	23	83,2	28,5	83,4	120	6,9	8,9
NPE 32-F/4	25	83,9	31	84,1	134	6,9	8,9

1 Phase (1 p.f.) Winding specially designed

CL. H

TIPO TYPE TYP	115/230V 50 Hz		120/240V 60 Hz		Peso Weight Poids Gewicht Kg	Volume d'aria / Air Vol. / Vol. d'air Luftmenge / Vol. de aire	
	Potenza Power Puissance Leistung Potencias (KVA)	Rendimento Efficiency Rendement Wirkungsgrad Rendimientos %	Potenza Power Puissance Leistung Potencias (KVA)	Rendimento Efficiency Rendement Wirkungsgrad Rendimientos %		50 Hz m ³ /min	60 Hz m ³ /min
	NPE 32-A/4	6,4	78,8	8,4		78,9	75
NPE 32-B/4	8,7	79	10,5	79,1	81	7,1	9
NPE 32-C/4	10,8	79,6	13	79,7	88	7,1	9
NPE 32-D/4	13,8	80,3	17	80,4	100	7,1	9
NPE 32-E/4	18,5	80,8	22	80,9	118	6,9	8,9
NPE 32-F/4	22,5	81,7	26,5	81,9	132	6,9	8,9

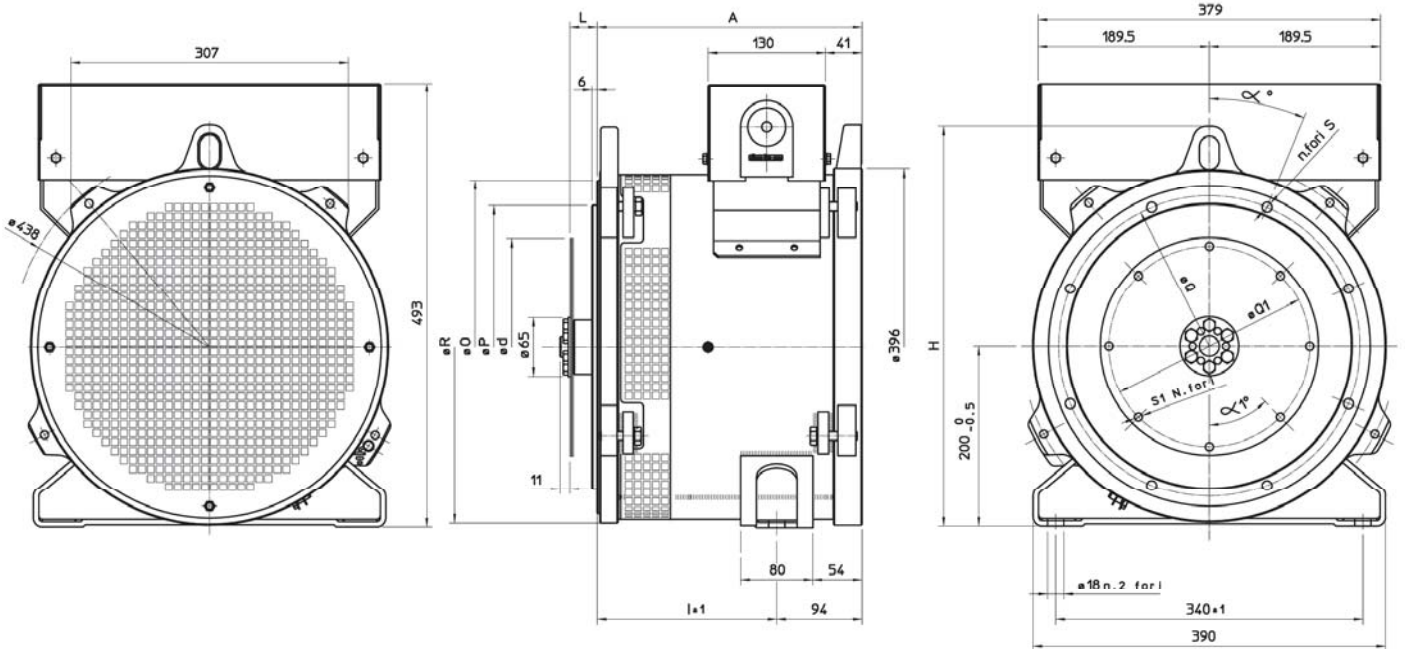
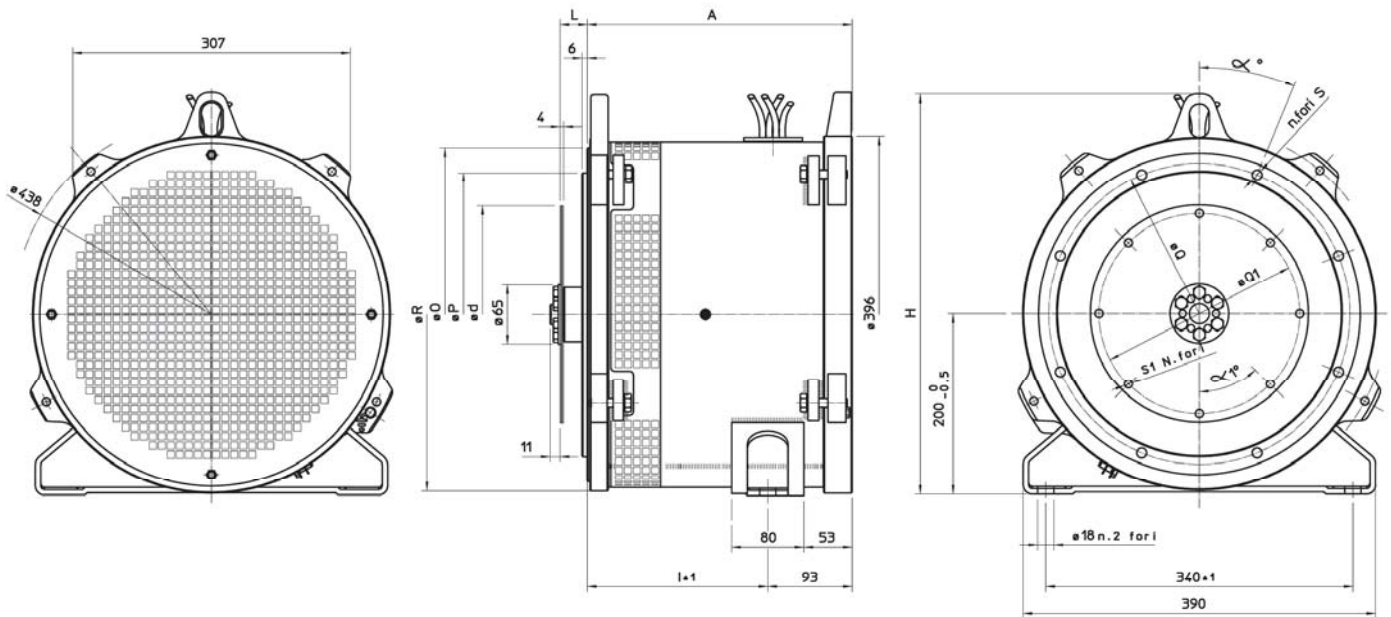
1 Phase (1 p.f.) Winding specially designed

CL. F

TIPO TYPE TYP	115/230V 50 Hz		120/240V 60 Hz		Peso Weight Poids Gewicht Kg	Volume d'aria / Air Vol. / Vol. d'air Luftmenge / Vol. de aire	
	Potenza Power Puissance Leistung Potencias (KVA)	Rendimento Efficiency Rendement Wirkungsgrad Rendimientos %	Potenza Power Puissance Leistung Potencias (KVA)	Rendimento Efficiency Rendement Wirkungsgrad Rendimientos %		50 Hz m ³ /min	60 Hz m ³ /min
	NPE 32-A/4	6,2	78,9	8		79	75
NPE 32-B/4	8,3	79,1	10	79,2	81	7,1	9
NPE 32-C/4	10,4	79,7	12,5	79,8	88	7,1	9
NPE 32-D/4	13,3	80,4	16	80,5	100	7,1	9
NPE 32-E/4	17,5	80,9	21	81	118	6,9	8,9
NPE 32-F/4	21	81,8	25	82	132	6,9	8,9

DIMENSIONI D'INGOMBRO / OVERALL DIMENSIONS / ENCOMBREMENT / BAUMASSE / DIMENSIONES MAXIMAS

dimensions in mm



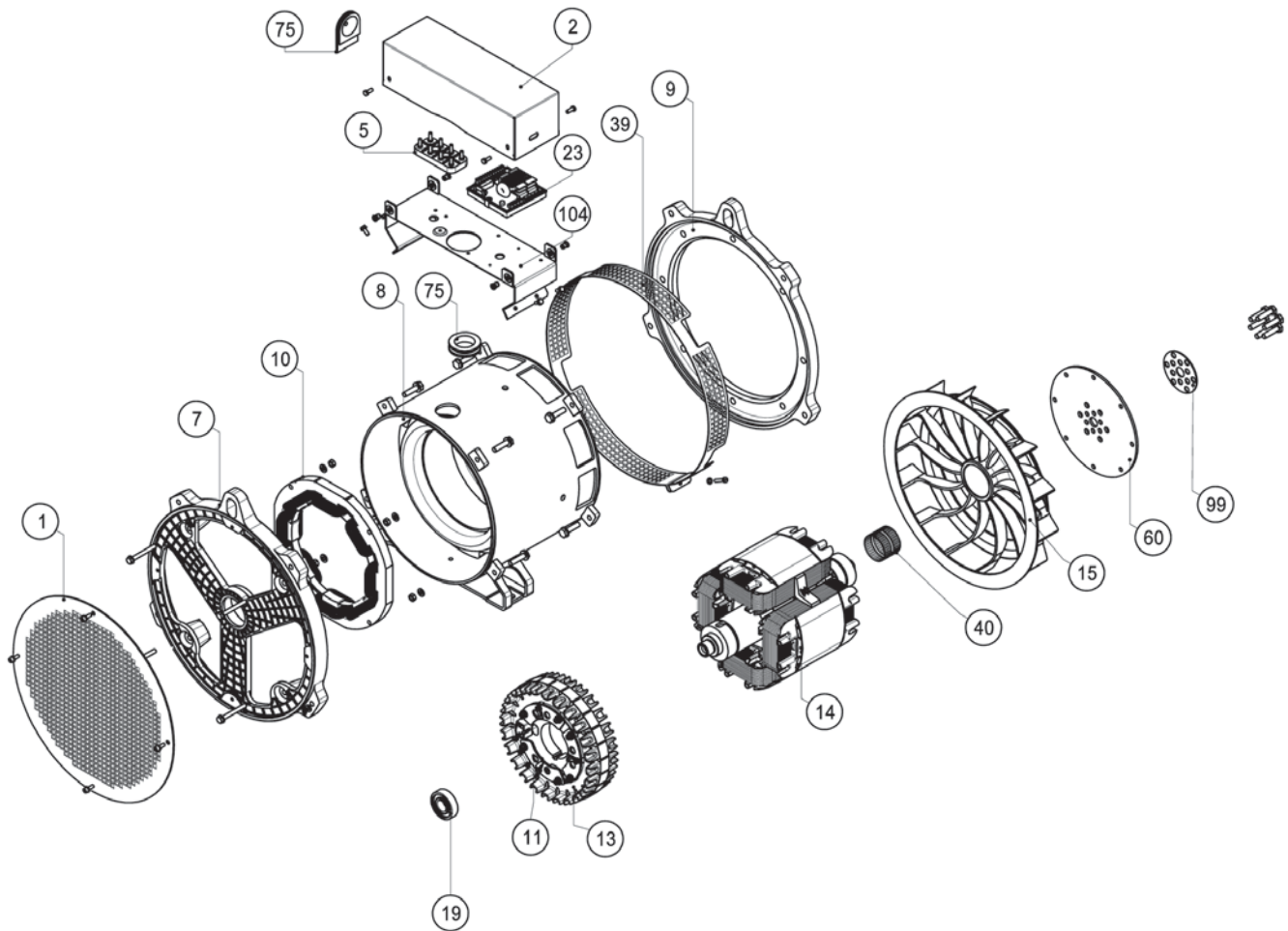
SAE N.	GIUNTI A DISCHI DISC COUPLING DISQUE DE MONOPALIER SCHEIBENKUPPLUNG					
	L	d	Q1	N. FORI	S1	α1
6 1/2	30.2	215.9	200	6	9	60°
7 1/2	30.2	241.3	222.25	8	9	45°
8	62	263.52	244.47	6	11	60°
10	53.8	314.32	295.27	8	11	45°
11 1/2	39.6	352.42	333.37	8	11	45°

SAE N.	FLANGIA / FLANGE BRIDE / FLANSCH						
	R	O	P	Q	N. FORI	S	α
5	391	356	314.3	333.4	8	11	22°30'
4	413	403	362	381	12	11	15°
3	453	-	409.6	428.6	12	11	15°

SAE	H
5	443
4	454
3	474

TIPO/TYPE	A	I
NPE 32 A	258	165
NPE 32 B	268	175
NPE 32 C	278	185
NPE 32 D	293	200
NPE 32 E	323	230
NPE 32 F	343	250

**ALTERNATORE SERIE NPE - ELENCO PARTI DI RICAMBIO / ALTERNATOR SERIES NPE - LIST OF SPARE PARTS
ALTERNATEUR SERIE NPE - LISTE DES PIECES DETACHEES / GENERATOR SERIE NPE - ERSATZTEILLISTE
ALTERNADOR SERIE NPE - LISTA PARTES DE REPUESTO**



ELENCO PARTI DI RICAMBIO

LIST OF SPARE PARTS

LISTE DES PIECES DETACHEES

ERSATZTEILLISTE

LISTA PIEZAS DE REPUESTO

N.	DENOMINAZIONE	NAME	DESIGNATION	NAMEN	DENOMINACION	CODICE-CODE
1	CHIUSURA POSTERIORE	REAR SEAL	TOLE DE FERMETURE ARRIERE	HINTERER DECKEL	CIERRE POSTERIOR	9903905236
2	CUFFIA	TERMINAL BOX LID	COUVERCLE	DECKEL	TAPA	9903905191
5	MORSETTIERA DI UTILIZZO	TERMINAL BOARD	BLANCHETTE A BORNES	KLEMMENBRETT	PLACA DE BORNES	9909915090
7	COPERCHIO POSTERIORE	NON DRIVE END BRACKET	PLASQUE ARRIERE	HINTERES GEHAUSE	TAPA POSTERIOR	6102204215
8	CARCASSA CON STATORE	FRAME AND STATOR	CARCASSE AVEC STATOR	GEHAUSE MIT STATOR	CARCASA CON ESTATOR	***
9	COPERCHIO ANTERIORE SAE 5	DRIVE END BRACKET SAE 5	FLASQUE AVANT SAE 5	VORDERER GEHAUSE SAE 5	TAPA ANTERIOR SAE 5	6102208488
	COPERCHIO ANTERIORE SAE 4	DRIVE END BRACKET SAE 4	FLASQUE AVANT SAE 4	VORDERER GEHAUSE SAE 4	TAPA ANTERIOR SAE 4	6102208487
	COPERCHIO ANTERIORE SAE 3	DRIVE END BRACKET SAE 3	FLASQUE AVANT SAE 3	VORDERER GEHAUSE SAE 3	TAPA ANTERIOR SAE 3	6102208486
10	STATORE ECITATRICE H=20	EXCITER STATOR H=20	STATOR DE L'EXCITATRICE H=20	ERREGERSTATOR H=20	ESTATOR EXCITATRIZ H=20	4500481631
11	SETTORE PER PONTE ROTANTE T30	SECTOR FOR ROTATING BRIDGE T30	SECTEUR POUR PONT TOURNANT T30	DIODEN SEGMENT FÜR T30	SECTOR POR PUENTE DIODOS GRATORIOS T30	***
13	ROTORE ECITATRICE H=20	EXCITER AMATURE H=20	INDUIT D'EXCITATRICE H=20	ERREGERANKER H=20	INDUCIDO EXCITATRIZ H=20	4500568201
14	INDUTTORE ROTANTE	ROTOR ASSY	ROUE POLAIRE	ROTIERENDER INDUKTOR	INDUCTOR ROTANTE	***
15	VENTOLA	FAN	VENTILATEUR	LÜFTERRAD	VENTILADOR	7502223049
19	CUSCINETTO POSTERIORE 6207-2RS	REAR BEARING 6207-2RS	ROULEMENT ARRIERE 6207-2RS	HINTERES LAGER 6207-2RS	COJINETE POSTERIOR 6207-2RS	0390302511
23	REGOLATORE ELETTRONICO SR7	ELECTRONIC REGULATOR SR7	REGULATEUR ELECTRONIQUE SR7	ELEKTRONISCHER REGLE SR7	REGULADOR ELECTRONICO SR7	4505005091
39	RETINA DI PROTEZIONE	PROTECTION SCREEN	GRILLE DE PROTECTION	SCHUTZGITTER	REJILLA PROTECCION	9910356050
40	ANELLO COMPENSATORE SV60-522	FIXING RING SV60-522	RONDELLE DE BLOUQUAGE SV60-522	COMPENSATOR RING SV60-522	ANILLO COMPENSADORES SV60-522	9910384005
	DISCHI SAE 6.5	DISC PLATES SAE 6.5	DISQUE SAE 6.5	KUPPLUNGSSCHEIBEN SAE 6.5	DISCOS SAE 6.5	6110611180
	DISCHI SAE 7.5	DISC PLATES SAE 7.5	DISQUE SAE 7.5	KUPPLUNGSSCHEIBEN SAE 7.5	DISCOS SAE 7.5	6110611182
60	DISCHI SAE 8	DISC PLATES SAE 8	DISQUE SAE 8	KUPPLUNGSSCHEIBEN SAE 8	DISCOS SAE 8	6110611184
	DISCHI SAE 10	DISC PLATES SAE 10	DISQUE SAE 10	KUPPLUNGSSCHEIBEN SAE 10	DISCOS SAE 10	6110611186
	DISCHI SAE 11.5	DISC PLATES SAE 11.5	DISQUE SAE 11.5	KUPPLUNGSSCHEIBEN SAE 11.5	DISCOS SAE 11.5	6110611188
75	GOMMINO PASSACAVO	CABLE GROMMET	PASS CABLE EN CAOUFCHOUL	GUMMI AUGE	GOMA PASACABLES	***
99	ANELLO BLOCCAGGIO DISCHI	DISC LOCKING RING	ANNEAU LOGAGE DES DISQUES	SPANNRING DISTANZSCHEIBEN	ANILLO DE BLOC. DISCOS SEPARADORES	0391802005
104	PANNELLO PORTACOMPONENTI	COMPONENT-CARRYING PANEL	PANNEAU SUPPORT COMPOSANT	KOMPONENTENBLECHTAFEL	PANEL PORTA COMPONENTES	7500620295