

www.meccalte.com

 COMPANY
 WITH QUALITY SYSTEM
 CERTIFIED BY DNV
 ISO 9001

T16F

3 PHASE 2 POLE IP 23

CARATTERISTICHE / CHARACTERISTICS / CARACTERISTIQUES / TECHNISCHE MERKMALE / CARACTERISTICAS

POTENZE 230/400 V A 3000 giri/min - 50 Hz		POWER 230/400 V AT 3000 RPM - 50 Hz		PUISSANCE 230/400 V A 3000 T/min - 50 Hz		LEISTUNG 230/400 V BEI 3000 UpM - 50 Hz		POTENCIAS 230/400 V A 3000 RPM - 50 Hz				
Tipo Type Type Typ Tipo	CL. H ($\Delta T=125^{\circ}\text{C}$)						CL. F ($\Delta T=105^{\circ}\text{C}$)		CL. H ($\Delta T=125^{\circ}\text{C}$)		T.H.D. %	
	TRIFASE / THREE-PHASE TRIPHASE DREIPHASIG / TRIFASICO		CAPACITA' DI SPUNTO PICKUP CAPACITY CAPACITE DE DEMARRAGE ANLALEISTUNG CAPACIDAD DE ARRANQUE		RENDIMENTI / EFFICIENCY RENDEMENT / WIRKUNGSGRAD RENDIMIENTOS			TRIFASE / THREE-PHASE TRIPHASE DREIPHASIG / TRIFASICO		MONOPHASE / SINGLE-PHASE MONOPHASE / EINPHASIG / MONOFASICO DELTA CONNECTION		
	KVA	KW COS φ 0,8	KVA	20	2/4 %	3/4 %	4/4 %	KVA	KW COS φ 0,8	KVA COS φ 1		CAPACITA' DI SPUNTO PICKUP CAPACITY CAPACITE DE DEMARRAGE ANLALEISTUNG CAPACIDAD DE ARRANQUE
T16F-130	6	4,8	KVA 20	75,5	79,5	79,8	5,5	4,4	4	KVA 16	< 5	
T16F-160	7,5	6	KVA 26	78	82,5	82	6,8	5,4	5	KVA 19,5	< 5	

POTENZE 277/480 V A 3600 giri/min - 60 Hz		POWER 277/480 V AT 3600 RPM - 60 Hz		PUISSANCE 277/480 V A 3600 T/min - 60 Hz		LEISTUNG 277/480 V BEI 3600 UpM - 60 Hz		POTENCIAS 277/480 V A 3600 RPM - 60 Hz				
Tipo Type Type Typ Tipo	CL. H ($\Delta T=125^{\circ}\text{C}$)						CL. F ($\Delta T=105^{\circ}\text{C}$)		CL. H ($\Delta T=125^{\circ}\text{C}$)		T.H.D. %	
	TRIFASE / THREE-PHASE TRIPHASE DREIPHASIG / TRIFASICO		CAPACITA' DI SPUNTO PICKUP CAPACITY CAPACITE DE DEMARRAGE ANLALEISTUNG CAPACIDAD DE ARRANQUE		RENDIMENTI / EFFICIENCY RENDEMENT / WIRKUNGSGRAD RENDIMIENTOS			TRIFASE / THREE-PHASE TRIPHASE DREIPHASIG / TRIFASICO		MONOPHASE / SINGLE-PHASE MONOPHASE / EINPHASIG / MONOFASICO DELTA CONNECTION		
	KVA	KW COS φ 0,8	KVA	24,5	2/4 %	3/4 %	4/4 %	KVA	KW COS φ 0,8	KVA COS φ 1		CAPACITA' DI SPUNTO PICKUP CAPACITY CAPACITE DE DEMARRAGE ANLALEISTUNG CAPACIDAD DE ARRANQUE
T16F-130	7,2	5,8	KVA 24,5	76,5	80	80,3	6,5	5,3	5	KVA 20	< 5	
T16F-160	9	7,2	KVA 31	79	83	82,5	8,2	6,6	6	KVA 23,5	< 5	

Tipo Type Type Typ Tipo	J (Kgm ²)	Peso/Weight Poids/Gewicht (Kg)	Vol.d'aria / Air Vol. / Vol. d'air Luftmenge / Vol. de aire (m ³ /min)		Rumore/Noise/Bruit Gerausuch/Ruido dB(A)			
			50 Hz	60 Hz	50 Hz		60 Hz	
					7m	1m	7m	1m
T16F-130	0,0129	30,5	3,4	4,3	60	78	62	80
T16F-160	0,0156	34,5	3,4	4,3	60	78	62	80



**DATI ELETTRICI TIPICI / TYPICAL ELECTRICAL DATA / DONNEES ELECTRIQUES
TYPISCHE ELEKTRISCHE DATEN / DATOS GENERALES ELECTRICOS**

TIPO / TYPE / TYPE / TYP / TIPO		T16F-130	T16F-160
Potenza classe "H" / Rating "H" class Puissance class "H" / Leistung klasse "H" Potencia clase "H"	kVA 50 Hz	6	7,5
Reattanza sincrona diretta / Direct - axis synchronous reactance / Reactance longitudinale synchrone / Direkte Synchronreaktanz / Reactancia sincrónica directa	Xd %	331	287
Reattanza transitoria diretta / Direct - axis transient reactance / Reactance longitudinale transitoire / Direkte vorübergehende Reaktanz / Reactancia transitoria directa	X'd %	44,5	44
Reattanza subtransitoria diretta / Direct - axis subtransient reactance / Reactance longitudinale subtransitoire / Direkte momentane Reaktanz / Reactancia subtransitoria directa	X''d %	21,8	21,5
Reattanza sincrona in quadratura diretta / Quadrature - axis synchronous reactance / Reactance transversale synchrone / Um 90° verschobene Synchronreaktanze / Reactancia sincrónica en cuadratura	Xq %	109	111
Reattanza transitoria in quadratura / Quadrature- axis transient reactance / Reactance transversale transitoire / Um 90° verschoben vorübergehende Reaktanz / Reactancia transitoria en cuadratura	X'q %	109	111
Reattanza subtransitoria in quadratura / Quadrature- axis subtransient reactance / Reactance transversale subtransitoire / Um 90° verschoben momentane Reaktanz / Reactancia subtransitoria en cuadratura	X''q %	40,6	41
Reattanza di sequenza inversa / Negative - sequence reactance / Reactance inverse / Gegenereaktanz / Reactancia de sequencia inversa	X ₂ %	23,6	21,5
Reattanza di sequenza zero / Zero sequence reactance / Reactance homopolaire / Null - Phasenfolge Reaktanz / Reactancia de secuencia cero	X ₀ %	8,9	8,2
Costante di tempo transitoria / Transient time constant / Constante de temps transitoire / Vorübergehende Zeitkonstante / Constante de tiempo transitoria	T'd (ms)	41	38
Costante di tempo subtransitoria / Subtransient time constant / Constante de temps subtransitoire / Momentane Zeitkonstante / Constante de tiempo subtransitoria	T''d (ms)	10	9
Costante di tempo unidirezionale / Armature time constant / Constante de temps d'armature / Einseitig gerichtete Zeitkonstante / Constante de tiempo unidireccional	T _α (ms)	5	6
Costante di tempo a vuoto / Open circuit time constant / Constante de temps transitoire à vide / Leerlauf - Zeitkonstante / Constante de tiempo en vacio	T'do (s)	0,8	0,9
Rapporto di cortocircuito / Short - circuit ratio / Rapport de court circuit / Kurzschlussverhältnis / Relación de cortocircuito	Kcc	0,86	0,9
Resistenza di avvolgimento statore / Stator winding resistance / Résistance de bobinage du stator / Wicklungswiderstand / Resistencia de bobinado estator	Ω	1,5	1,15

REGULATOR COMPOUND TRANS.	PARALLEL DEVICE	THERMAL PROTECTION			HEATERS	MECHANICAL PROTECTION		
		PTC	BIMET DEVICE.	PT100		IP21	IP23	IP45
●		<input type="checkbox"/>	<input type="checkbox"/>	<input type="checkbox"/>	<input type="checkbox"/>		●	<input type="checkbox"/>

● = Standard

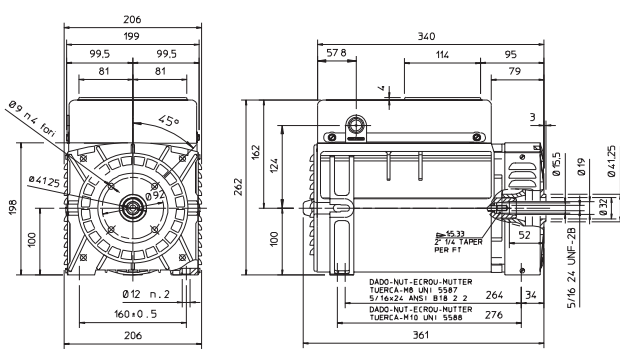
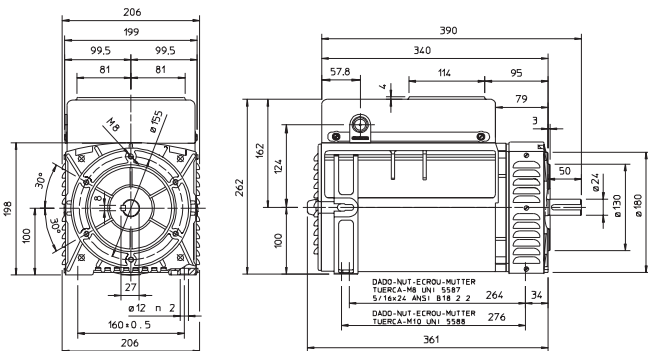
□ = Optional

DIMENSIONI DI INGOMBRO VERSIONE STANDARD / OVERALL SIZE, STANDARD TYPE / DIMENSIONS D'ENCOMBREMENT VERSION STANDARD / RAUMBEDARF STANDARD-AUSFÜHRUNG / DIMENSIONES MAXIMAS EXTREMAS VERSION ESTANDAR

dimensions in mm

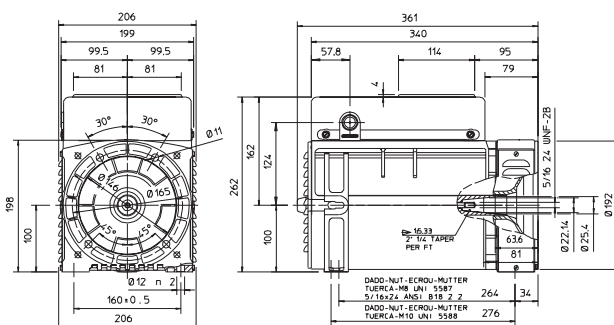
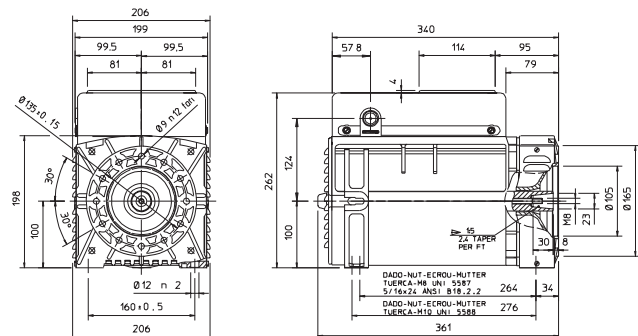
FORMA FORM FORME B14

FORMA FORM FORME J609a



FORMA FORM FORME B9/c23

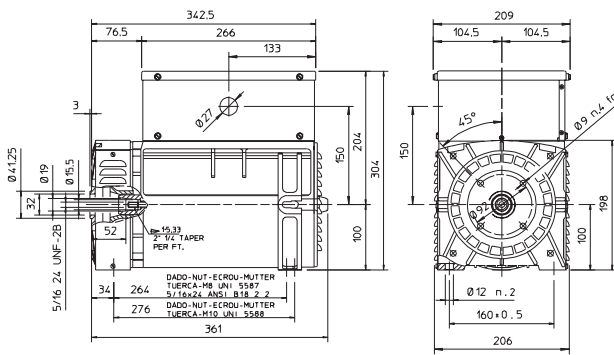
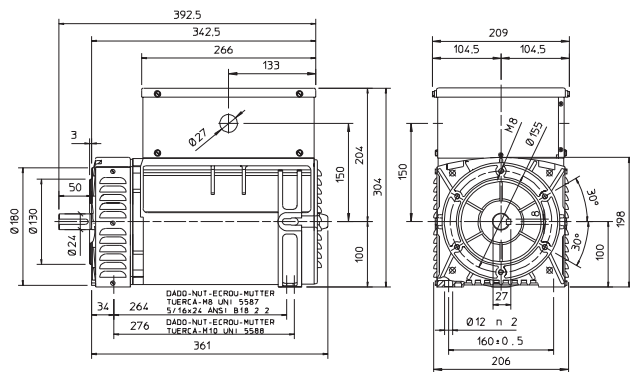
FORMA FORM FORME J609b



DIMENSIONI DI INGOMBRO VERSIONE CON QUADRO ELETTRICO / OVERALL SIZE WITH ELECTRIC PANELBOARD TYPE / DIMENSIONS D'ENCOMBREMENT AVEC PANNEAU ELECTRIQUE / RAUMBEDARF AUSFÜHRUNG MIT SCHALTAFEL / DIMENSIONES MAXIMAS EXTREMAS VERSION CON CUADRO ELECTRICO

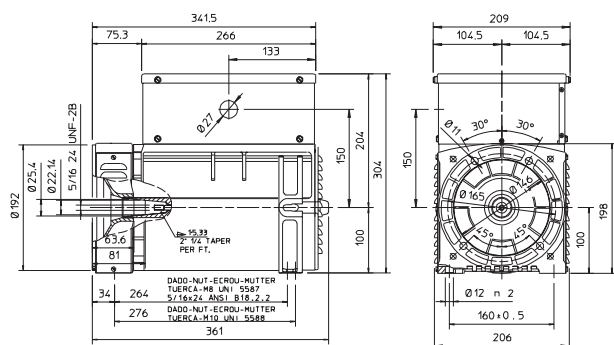
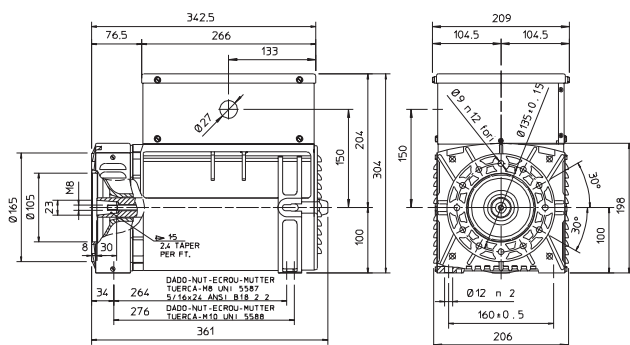
FORMA FORM FORME B14

FORMA FORM FORME J609a

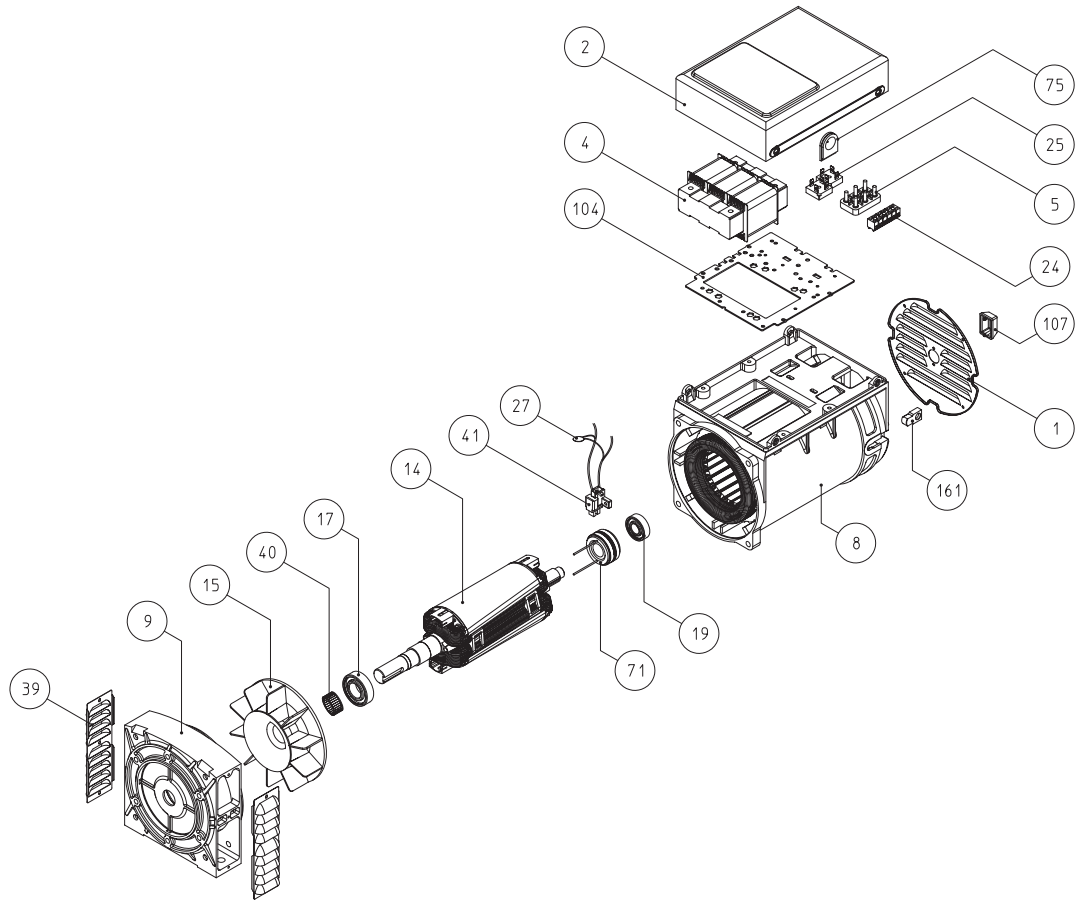


FORMA FORM FORME B9/c23

FORMA FORM FORME J609b



**ALTERNATORE SERIE T16F - ELENCO PARTI DI RICAMBIO / ALTERNATOR SERIES T16F- LIST OF SPARE PARTS
ALTERNATEUR SERIE T16F - LISTE DES PIECES DETACHEES / GENERATOR SERIE T16F- ERSATZTEILLISTE
ALTERNADOR SERIE T16F - LISTA PARTES DE REPUESTO**



N.	DENOMINAZIONE	NAME	DESIGNATION	NAMEN	DENOMINACION	CODICE/CODE
1	griglia	grid	grille de fermeture	gitter	rejilla	0390700010
2	cuffia	terminal box lid	couvercle	deckel	tapa	0390501015
4	trasformatore	regulating transformer	transformateur	transformator	trasformador	***
5	morsett. utilizzaz.	terminal board	planchette à bornes	klemmenbrett	placa bornes terminal	9909915060
8	carcassa con statore	frame and stator	carcasse avec stator	gehäuse mit stator	carcasa con estator	***
9	coperchio forma B9	drive end bracket B9	flasque B9	flansch B9	tapa B9	***
9	coperchio forma B14	drive end bracket B14	flasque B14	flansch B14	tapa B14	0391700116
14	induttore rotante	rotor assy	roue polaire	rotierender induktor	inductor rotante	***
15	ventola	fan	ventilateur	lüfter	ventilador	0392000040
17	cuscinetto ant. 6205-2RS	front bearing 6205-2RS	roulement avant 6205-2RS	vorderes lager 6205-2RS	cojinete anterior 6205-2RS	0390302511
19	cuscinetto post. 6203-2Z C3	rear bearing 6203-2Z C3	roulement arrière 6203-2Z C3	hinteres lager 6203-2Z C3	cojinete posterior 6203-2Z C3	0390302521
24	morsettiera ausiliaria	auxiliary terminal board	bornes auxiliaires	neben - klemmbrett	regleta	0391100110
25	p.te raddriz. monof.(SKB25-08)	rectifying 1 ph bridge (SKB25-08)	pont redr. monoph. (SKB25-08)	einphasige richtbrücke (SKB25-08)	punteo rectificador (SKB25-08)	9910390115
27	varistore	varistor	varistor	varistor	varistor	9910384005
29	tirante centrale	securing stud	tige centrale	zentriersstift	tirante central	***
39	retina protezione	protection screen	grille de protection	schützgitter	rejilla de proteccion	0390700009
40	anello compens (BN 30x16)	fixing ring (BN 30x16)	rond. de bloquage (BN 30x16)	kompensator ring (BN 30x16)	anillo compensadores (BN 30x16)	0390100210
41	grup. spazz completo BH40	brush gear assembly BH40	ensemble porte balais complet BH40	bürsternhalter BH40	portaescobillas BH40	0390700064
71	collettore ad anelli	slip ring	bagues	bürstenring	colector de anillos	0390302351
75	gommino passacavo	cable grommet	passé cable en caoutchouc	gummi auge	goma pasacables	9909509081
104	pannello porta-componenti	component holding panel	panneau porte composants	komponentenblechtafel	tablero porta componentes	0390302841
107	tappo per cuffia posteriore	securing stud cup	bouchon pour couvercle arrière	stöpsel für hinteres klemmkasten.	goma para tapa posterior	0391802006
161	gommino	rubber - cup	capouc. de fermet. en plast.	schlussgummi	goma de cierre	0390700306

N.B.- Nella richiesta di pezzi di ricambio specificare il tipo e il codice dell'alternatore.

When requesting spare parts always indicate the alternator's type and code.

Pour toute demande de pièces détachées, prière de mentionner le type et le code de l'alternateur.

Bei Ersatzteilbestellung bitte immer die Teilbenennung den Typ und den code des Wechselstromgenerators angeben.

En cada pedido de piezas de recambio especificar siempre el tipo y el código del alternador.