

www.meccalte.com

 COMPANY
 WITH QUALITY SYSTEM
 CERTIFIED BY DNV
 ISO 9001

T20F

3 PHASE 2 POLE IP 23

CARATTERISTICHE / CHARACTERISTICS / CARACTERISTIQUES / TECHNISCHE MERKMALE / CARACTERISTICAS

POTENZE 230/400 V A 3000 giri/min - 50 Hz		POWER 230/400 V AT 3000 RPM - 50 Hz		PUISSANCE 230/400 V A 3000 T/min - 50 Hz			LEISTUNG 230/400 V BEI 3000 UpM - 50 Hz		POTENCIAS 230/400 V A 3000 RPM - 50 Hz			
Tipo Type Type Typ Tipo	CL. H (ΔT=125°C)						CL. F (ΔT=105°C)		CL. H (ΔT=125°C)			T.H.D. L.L. %
	TRIFASE / THREE-PHASE TRIPHASE DREIPHASIG / TRIFASICO		CAPACITA' DI SPUNTO PICKUP CAPACITY CAPACITE DE DEMARRAGE ANLALEISTUNG CAPACIDAD DE ARRANQUE	RENDIMENTI / EFFICIENCY RENDEMENT / WIRKUNGSGRAD RENDIMIENTOS			TRIFASE / THREE-PHASE TRIPHASE DREIPHASIG / TRIFASICO		MONOFASE / SINGLE-PHASE MONOPHASE / EINPHASIG / MONOFASICO DELTA CONNECTION			
	KVA	KW COS φ 0,8		2/4 %	3/4 %	4/4 %	KVA	KW COS φ 0,8	KVA COS φ 1	CAPACITA' DI SPUNTO PICKUP CAPACITY CAPACITE DE DEMARRAGE ANLALEISTUNG CAPACIDAD DE ARRANQUE		
T20FS-130	10	8	KVA 40	78	82,1	81,5	9	7,2	6,5	KVA 25	< 5	
T20FS-160	12,5	10	KVA 45	78,5	82,5	82	11,5	9,2	8,5	KVA 32	< 5	
T20F-200	15	12	KVA 54	79,1	83,1	82,6	14	11,2	10	KVA 38	< 5	

POTENZE 277/480 V A 3600 giri/min - 60 Hz		POWER 277/480 V AT 3600 RPM - 60 Hz		PUISSANCE 277/480 V A 3600 T/min - 60 Hz			LEISTUNG 277/480 V BEI 3600 UpM - 60 Hz		POTENCIAS 277/480 V A 3600 RPM - 60 Hz			
Tipo Type Type Typ Tipo	CL. H (ΔT=125°C)						CL. F (ΔT=105°C)		CL. H (ΔT=125°C)			T.H.D. L.L. %
	TRIFASE / THREE-PHASE TRIPHASE DREIPHASIG / TRIFASICO		CAPACITA' DI SPUNTO PICKUP CAPACITY CAPACITE DE DEMARRAGE ANLALEISTUNG CAPACIDAD DE ARRANQUE	RENDIMENTI / EFFICIENCY RENDEMENT / WIRKUNGSGRAD RENDIMIENTOS			TRIFASE / THREE-PHASE TRIPHASE DREIPHASIG / TRIFASICO		MONOFASE / SINGLE-PHASE MONOPHASE / EINPHASIG / MONOFASICO DELTA CONNECTION			
	KVA	KW COS φ 0,8		2/4 %	3/4 %	4/4 %	KVA	KW COS φ 0,8	KVA COS φ 1	CAPACITA' DI SPUNTO PICKUP CAPACITY CAPACITE DE DEMARRAGE ANLALEISTUNG CAPACIDAD DE ARRANQUE		
T20FS-130	12	9,6	KVA 48	79,5	83,5	83	10,8	8,6	7,8	KVA 30	< 5	
T20FS-160	15	12	KVA 54	79,5	83,8	83,5	13,8	11	10,2	KVA 38	< 5	
T20F-200	18	14,4	KVA 65	80,1	84,1	83,8	16,5	13,2	12	KVA 45	< 5	

Tipo Type Type Typ Tipo	J (Kgm ²)		Peso/Weight Poids/Gewicht (Kg)			Vol.d'aria / AirVol./Vol. d'air Luftmenge / Vol. de aire (m ³ /min)		Rumore/Noise/Bruit Gerausch/Ruido				GIUNTO A DISCHI COUPLING DISCS DISQUE DE MENOPALIER SCHEIBENKUPPLUNG JUNTA A DISCOS	
	B3/B14	B3/B9	B3/B14	B3/B9	MD35	50 Hz	60 Hz	50 Hz		60 Hz		SAE N°	J(kgm ²)*
								1m dBA	7m dBA	1m dBA	7m dBA		
T20FS-130	0,0241	0,0231	45,7	44,7	48,7	4,7	5,7	81	63	83	65	6 1/2	0,0082
T20FS-160	0,0288	0,0277	52,7	51,7	55,7			7 1/2	0,0098				
T20F-200	0,0335	0,0323	60,5	59,5	63,5								

*Il valore J della forma MD35 si ottiene sommando il J della forma B3/B14 con quello del giunto a dischi SAE prescelto.

The J value of form MD35 is obtained by summing the J of the B3/B14 form with the J of the chosen SAE coupling discs.

La valeur de la form MD35 est obtenue en sommant le J de la form B3/B14 avec celui du disque de monopalerie SAE.

Der Wert J der Form MD35 wird durch die Summe von J der Form B3/B14 und J der ausgewählten SAE Scheibenkupplung erreicht.

El valor J de la forma MD35 se obtiene sumando el J forma B3/B14 con la de la junta a discos SAE seleccionada.



**DATI ELETTRICI TIPICI / TYPICAL ELECTRICAL DATA / DONNEES ELECTRIQUES
TYPISCHE ELEKTRISCHE DATEN / DATOS GENERALES ELECTRICOS**

TIPO / TYPE / TYPE / TYP / TIPO		T20FS-130	T20FS-160	T20F-200
Potenza classe "F" / Rating "F" class Puissance class "F" / Leistung klasse "F" Potencia clase "F"	kVA 50 Hz	9	11,5	14
Reattanza sincrona diretta / Direct - axis synchronous reactance / Reactance longitudinale synchrone / Direkte Synchronreaktanz / Reactancia sincrónica directa	X _d %	388	366	310
Reattanza transitoria diretta / Direct - axis transient reactance / Reactance longitudinale transitoire / Direkte vorübergehende Reaktanz / Reactancia transitoria directa	X' _d %	43	41	36,6
Reattanza subtransitoria diretta / Direct - axis subtransient reactance / Reactance longitudinale subtransitoire / Direkte momentane Reaktanz / Reactancia subtransitoria directa	X'' _d %	24,6	23,2	21,4
Reattanza sincrona in quadratura diretta / Quadrature - axis synchronous reactance / Reactance transversale synchrone / Um 90° verschobene Synchronreaktanze / Reactancia sincrónica en cuadratura	X _q %	120	110,5	101
Reattanza transitoria in quadratura / Quadrature- axis transient reactance / Reactance transversale transitoire / Um 90° verschoben vorübergehende Reaktanz / Reactancia transitoria en cuadratura	X' _q %	120	110,5	101
Reattanza subtransitoria in quadratura / Quadrature- axis subtransient reactance / Reactance transversale subtransitoire / Um 90° verschoben momentane Reaktanz / Reactancia subtransitoria en cuadratura	X'' _q %	48,6	46,7	44,8
Reattanza di sequenza inversa / Negative - sequence reactance / Reactance inverse / Gegenereaktanz / Reactancia de sequencia inversa	X ₂ %	26,3	24,5	20,7
Reattanza di sequenza zero / Zero sequence reactance / Reactance homopolaire / Null - Phasenfolge Reaktanz / Reactancia de secuencia cero	X ₀ %	9,7	9,2	7,9
Costante di tempo transitoria / Transient time constant / Constante de temps transitoire / Vorübergehende Zeitkonstante / Constante de tiempo transitoria	T' _d (ms)	54	51	43
Costante di tempo subtransitoria / Subtransient time constant / Constante de temps subtransitoire / Momentane Zeitkonstante / Constante de tiempo subtransitoria	T'' _d (ms)	11	10	9
Costante di tempo unidirezionale / Armature time constant / Constante de temps d'armature / Einseitig gerichtete Zeitkonstante / Constante de tiempo unidireccional	T _α (ms)	6	7,5	9
Costante di tempo a vuoto / Open circuit time constant / Constante de temps transitoire à vide / Leerlauf - Zeitkonstante / Constante de tiempo en vacio	T' _{do} (s)	0,65	0,58	0,5
Rapporto di cortocircuito / Short - circuit ratio / Rapport de court circuit / Kurzschlussverhältnis / Relación de cortocircuito	K _{cc}	0,61	0,53	0,59
Resistenza di avvolgimento statore / Stator winding resistance / Résistance de bobinage du stator / Wicklungswiderstand / Resistencia de bobinado estator	Ω	0,712	0,569	0,425

REGULATOR COMPOUND TRANS.	PARALLEL DEVICE	THERMAL PROTECTION			HEATERS	MECHANICAL PROTECTION		
		PTC	BIMET DEVICE	PT100		IP21	IP23	IP45
●		<input type="checkbox"/>	<input type="checkbox"/>	<input type="checkbox"/>	<input type="checkbox"/>		●	<input type="checkbox"/>

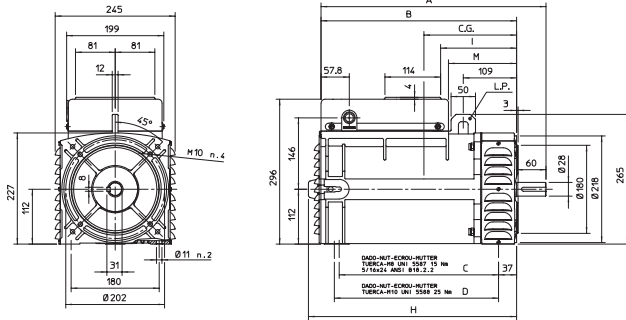
● = Standard

□ = Optional

DIMENSIONI DI INGOMBRO VERSIONE STANDARD / OVERALL SIZE, STANDARD TYPE / DIMENSIONS D'ENCOMBREMENT VERSION STANDARD / RAUMBEDARF STANDARD-AUSFÜHRUNG / DIMENSIONES MAXIMAS EXTREMAS VERSION ESTANDARD

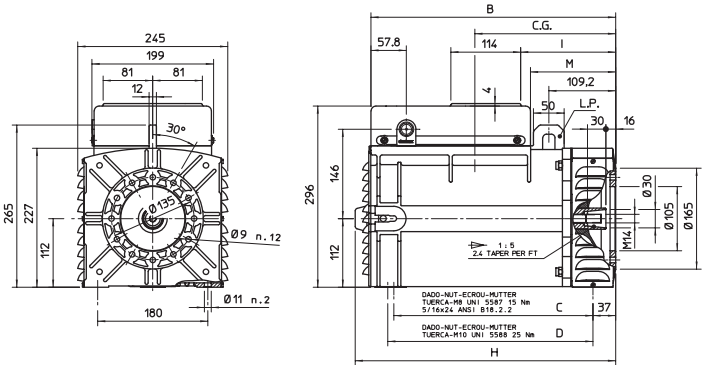
dimensions in mm

FORMA FORM FORME B3/B14



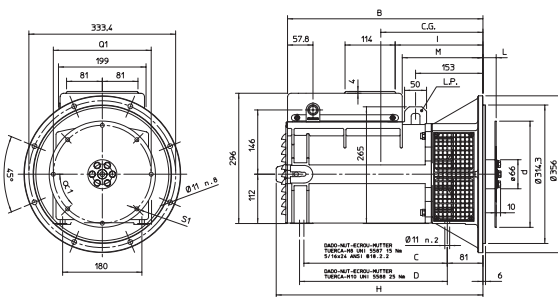
TIPO/TYPE	A	B	C	D	H	I	M	L.P.
T20F	460	400	325,5	335,5	425,5	155	139	YES
T20FS	420	360	285,5	295,5	385,5	115	99	NO

FORMA FORM FORME B9/c30



TIPO/TYPE	B	C	D	H	I	M	L.P.
T20F	400	325,5	335,5	425,5	155	139	YES
T20FS	360	285,5	295,5	385,5	115	99	NO

FORMA FORM FORME MD35

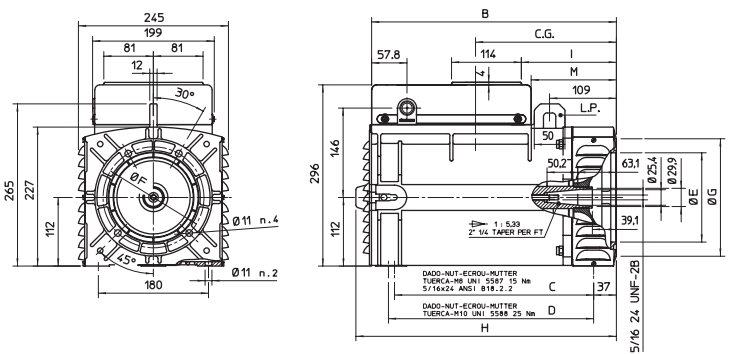


TIPO/TYPE	B	C	D	H	I	M	L.P.
T20F	444	325,5	335,5	469,5	199	183	YES
T20FS	404	285,5	295,5	429,5	159	143	NO

SAE N.	GIUNTI A DISCO - DISC COUPLING - ACC. DISQUE					
	L	d	Q1	n. fori	S1	α1
6 1/2	30,2	215,9	200	6	9	60°
7 1/2	30,2	241,3	222,25	8	9	45°

CENTRO DI GRAVITA' / GRAVITY CENTER / CENTRE DE GRAVITE' / SCHWERPUNKT / CENTROS DE GRAVEDAD		
FORMA FORM FORME	T20FS	T20F
MD35	246	239
B3/B14	210	203

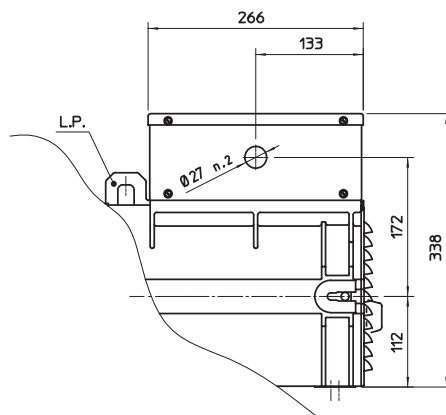
FORMA FORM FORME J609b



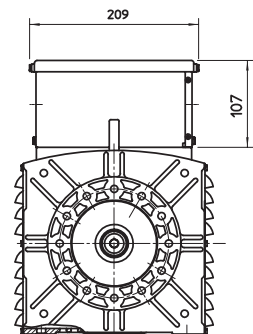
CENTRO DI GRAVITA' / GRAVITY CENTER / CENTRE DE GRAVITE' / SCHWERPUNKT / CENTROS DE GRAVEDAD		
FORMA FORM FORME	T20FS	T20F
J609b	212	205
B9/c30	212	205

FORMA FORM FORME	E	F	G
J609b	Ø146	Ø165	Ø192
	Ø163,6	Ø196,85	Ø216
	Ø177,8		

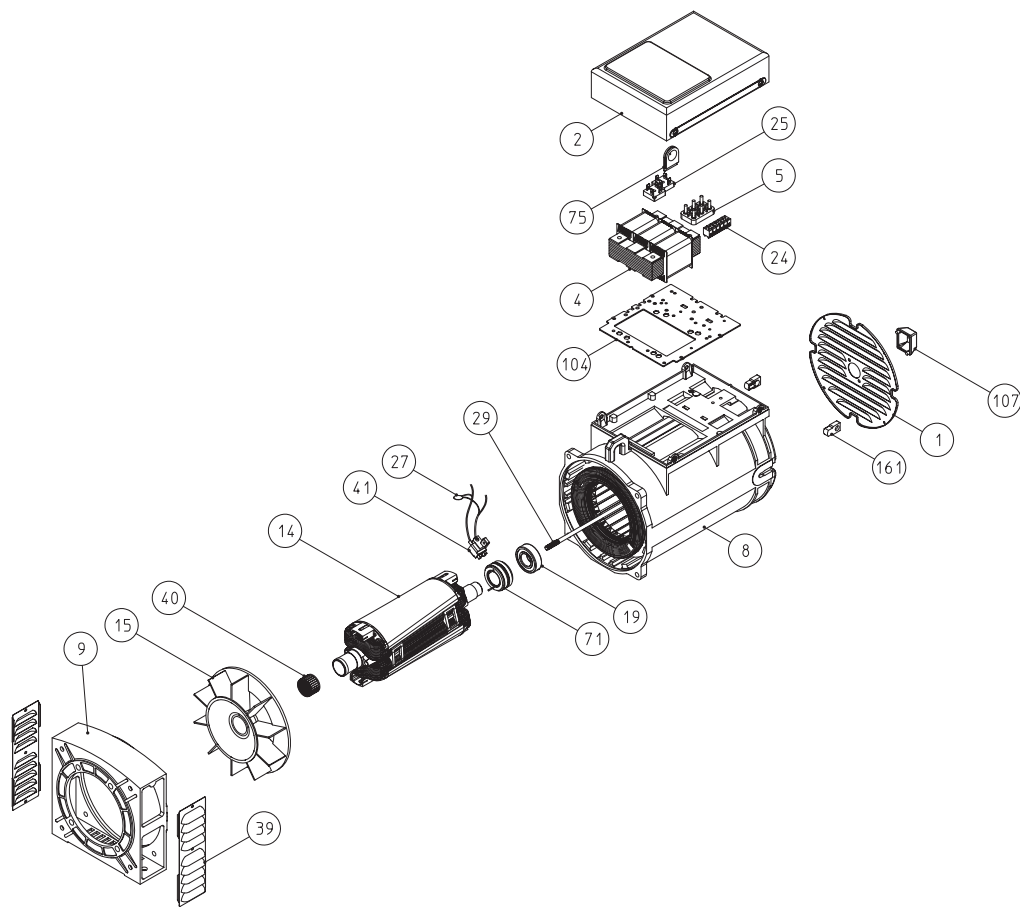
DIMENSIONI DI INGOMBRO VERSIONE CON QUADRO ELETTRICO / OVERALL SIZE WITH ELECTRIC PANELBOARD TYPE / DIMENSIONS D'ENCOMBREMENT AVEC PANNEAU ELECTRIQUE / RAUMBEDARF AUSFÜHRUNG MIT SCHALTAFEL / DIMENSIONES MAXIMAS EXTREMAS VERSION CON CUADRO ELECTRICO



TIPO/TYPE	L.P.
T20F	YES
T20FS	NO



ALTERNATORE SERIE T20F - ELENCO PARTI DI RICAMBIO / ALTERNATOR SERIES T20F - LIST OF SPARE PARTS
ALTERNATEUR SERIE T20F - LISTE DES PIECES DETACHEES / GENERATOR SERIE T20F-ERSATZTEILLISTE
ALTERNADOR SERIE T20F - LISTA PARTES DE REPUESTO



N.	DENOMINAZIONE	NAME	DESIGNATION	NAMEN	DENOMINACION	CODICE-CODE
1	CHIUSURA POSTERIORE	REAR SEAL	TOLE DE FERMETURE ARRIERE	HINTERER DECKEL	CIERRE POSTERIOR	0390700011
2	CUFFIA	TERMINAL BOX LID	COUVERCLE	DECKEL	TAPA	0390501015
4	TRASFORMATORE	REGULATING TRANSFORMER	TRANSFORMATEUR	TRANSFORMATOR	TRANSFORMADOR	-
5	MORSETTIERA UTILIZZAZIONE 56x36	TERMINAL BOARD 56x36	PLANCHETTE A' BORNES 56x36	KLEMMBRETT	PLACA DE BORNES	9909915060
8	CARCASSA CON STATORE	FRAME AND STATOR	CARCASSE AVEC STATOR	GEHÄUSE MIT STATOR	CARCASA CON ESTATOR	-
9	COPERCHIO FORMA MD35	DRIVE END BRACKET MD35	FLASQUE MD35	FLANSCH MD35	BRIDA MD35	-
	COPERCHIO FORMA B9	DRIVE END BRACKET B9	FLASQUE B9	FLANSCH B9	BRIDA B9	-
	COPERCHIO FORMA B14	DRIVE END BRACKET B14	FLASQUE B14	FLANSCH B14	BRIDA B14	0391700143
14	INDUTTORE ROTANTE	ROTOR ASSY	INDUCTEUR TOURNANT	ROTIERENDER INDUKTOR	INDUCTOR ROTANTE	-
15	VENTOLA	FAN	VENTILATEUR	LÜFTER	VENTILADOR	0392000033
17	CUSCINETTO ANTERIORE 6306-2RS	FRONT BEARING 6306-2RS	ROULEMENT AVANT 6306-2RS	VORDERES LAGER 6306-2RS	COJINETE DELANTERO 6306-2RS	0390302532
19	CUSCINETTO POSTERIORE 6205-2RS	REAR BEARING 6205-2RS	ROULEMENT ARRIERE 6205-2RS	HINTERES LAGER 6205-2RS	COJINETE POSTERIOR 6205-2RS	0390302511
24	MORSETTIERA AUSILIARIA	AUXILIARY TERMINAL BOARD	BORNES AUXILIAIRES	NEBEN-KLEMMBRETT	REGLETA	0391100110
25	PONTE RADDRIZZANTE MONOFASE SKB25-08	RECTIFYNG 1 PHASE BRIDGE SKB25-08	PONT REDRESSEUR MONOPHASE SKB25-08	EINPHASIGE RICHTBRÜCKE SKB25-08	PUENTE RECTIFICADOR SKB25-08	9910390115
27	VARISTORE	VARISTOR	VARISTOR	VARISTOR	VARISTOR	9910384005
29	TIRANTE CENTRALE	SECURING STUD	TIGE CENTRALE	ZENTRIERSSTIFT	TIRANTE CENTRAL	-
39	RETINA DI PROTEZIONE	PROTECTION SCREEN	GRILLE DE PROTECTION	SCHÜTZGITTER	REJILLA DE PROTECCION	-
40	ANELLO COMPENSATORE (MOD. BN 35x23)	FIXING RING (MOD. BN 35x23)	RONDELLE DE BLOUAGEMOD. BN 35x23)	KOMPENSATOR RING (MOD. BN 35x23)	ANILLO COMPENSADORES (MOD. BN 35x23)	0390100211
41	GRUPPO SPAZZOLE COMPLETO BH 40	BRUSH GEAR ASSEMBLY BH 40	ENSEMBLE PORTE BALAIS COMPLET BH 40	BÜRSTERNHALTER BH 40	PORTAESCOBILLAS BH 40	0390700064
71	COLLETTORE AD ANELLI	SLIP RING	BAGUES	BÜRSTENRING	COLECTOR DE ANILLOS	0390302348
75	GOMMINO PASSACAVO	RUBBER GROMMET	PASSE-CABLES EN CAOUTCHOUC	GUMMI AUGE	GOMA PASACABLES	9909509081
104	PANNELLO PORTA-COMPONENTI	COMPONENT HOLDING PANEL	PANNEAU PORTE COMPOSANTS	KOMPONENTENBLECHTAFEL	TABLERO PORTA COMPONENTES	0390302841
107	TAPPO PER CUFFIA POSTERIORE	SECURING STUD CUP	BOUCHON POUR CAPOT ARRIERE	STÖPSEL FÜR HINTERES KLEMMKASTENDECKEL	GOMA PARA TAPA POSTERIOR	9909505006
161	GOMMINO	RUBBER-CUP	CAPOUCHON DE FERMETURE EN PLASTIQUE	SCHLUSSGUMMI	GOMA DE CIERRE	0390700306

N.B.- Nella richiesta di pezzi di ricambio specificare il tipo e il codice dell'alternatore.

When requesting spare parts always indicate the alternator's type and code.

Pour toute demande de pièces détachées, prière de mentionner le type et le code de l'alternateur.

Bei Ersatzteilbestellung bitte immer die Teilbenennung den Typ und den code des Wechselstromgenerators angeben.

En cada pedido de piezas de recambio especificar siempre el tipo y el código del alternador.