

ECP28

MECCALTE spa - Via Roma, 20 - 36051 CREAZZO (VI) ITALIA
 Tel. +39 0444/396111 - Fax +39 0444/396166 - e-mail : info@meccalte.it
 web site: www.meccalte.com

4 POLE A

CHARACTERISTICS

INDUSTRIAL RATINGS

ambient 40 ° C

Type	kVA - cos φ 0.8 - 3 Phase continuous							Efficiency			1 Phase kVA COS φ 1 CL. H (ΔT= 125 °C) DELTA
	CL. H (ΔT= 125 °C)				CL. F (ΔT= 105 °C)			η % CL. H (ΔT= 125 °C)			
50 Hz	380	400	415	IP45	380	400	415	2/4	3/4	4/4	
Series Star Y Parallel Star YY Series Delta Δ Parallel Delta ΔΔ	190 220 110	200 230 115	208 240 120	400 V	190 220 110	200 230 115	208 240 120				
ECP28-1VS/4	7,8	7,8	7,8	6,6	7	7	7	83,5	86,0	85,8	5
ECP28-2VS/4	11	11	11	9,3	10	10	10	83,8	86,5	86,2	7
ECP28-0S/4	13,5	13,5	13,5	11,5	12,5	12,5	12,5	84,4	86,9	86,6	8,5
ECP28-S/4	17	17	17	14,5	16	16	16	85,4	87,4	87,2	11,5
ECP28-M/4	20	20	20	17	18,5	18,5	18,5	85,6	87,8	87,4	13,5
ECP28-2L/4	25	25	25	21	23	23	23	86,1	88,1	87,8	16,5
ECP28-VL/4	30	30	30	24	26	26	26	86,5	88,5	88,1	19

Type	CL. H (ΔT= 125 °C)				CL. F (ΔT= 105 °C)			Efficiency			1 Phase kVA COS φ 1 CL. H (ΔT= 125 °C) DELTA
								η % CL. H (ΔT= 125 °C)			
60 Hz	440	460	480	IP45	440	460	480	2/4	3/4	4/4	
Series Star Y Parallel Star YY Series Delta Δ Parallel Delta ΔΔ	220 254 127	230 265 133	240 277 138	480 V	220 254 127	230 265 133	240 277 138				
ECP28-1VS/4	8,8	9,4	9,4	8	7,8	8,5	8,5	84,5	87,0	86,9	6,3
ECP28-2VS/4	12,4	13,2	13,2	11	11	12	12	84,8	87,6	87,3	8,8
ECP28-0S/4	15	16,2	16,2	13,5	13,5	15	15	85,5	88,0	87,7	10,8
ECP28-S/4	18,6	20,4	20,4	17,5	17,5	19	19	86,2	88,6	88,7	13,5
ECP28-M/4	23	24	24	20,5	20	22	22	87,5	89,5	89,5	16
ECP28-2L/4	27,5	30	30	25	25,5	27,5	27,5	88	90	89,7	20
ECP28-VL/4	36	36	36	29	32	32	32	88,4	90,3	89,8	23

STANDBY RATINGS

Type	kVA Temp. Rise / Ambient °C			kVA Temp. Rise / Ambient °C		
	50 Hz			60 Hz		
	163° / 27°	150° / 40°	125° / 27°	163° / 27°	150° / 40°	125° / 27°
ECP28-1VS/4	8,4	8	8	10	9,7	9,7
ECP28-2VS/4	11,7	11,3	11,3	14	13,6	13,6
ECP28-0S/4	14,6	14	14	17,5	16,7	16,7
ECP28-S/4	18	17,5	17,5	21,6	21	21
ECP28-M/4	21,5	20,5	20,5	25,8	24,6	24,6
ECP28-2L/4	26,5	25,5	25,5	31,8	30,6	30,6
ECP28-VL/4	32,5	30,5	30,5	38,4	36,6	36,6

Type	J (kgm ²) B3/B14 FORM	Weight SAE (kg)	Air Volume		Noise dB(A)			
					50 Hz		60 Hz	
			50 Hz (m ³ /min)	60 Hz (m ³ /min)	1m	7m	1m	7m
ECP28-1VS/4	0,0711	79	5,3	5,8	68	57	71	61
ECP28-2VS/4	0,0821	86						
ECP28-0S/4	0,0904	96						
ECP28-S/4	0,1041	104						
ECP28-M/4	0,1182	115						
ECP28-2L/4	0,1421	136						
ECP28-VL/4	0,1636	162						

ACCESSORIES

REGULATOR				PARALLEL DEVICE	THERMAL PROTECTION			HEATERS	MECHANICAL PROTECTION	
DSR	DER-1	SR7/2	UVR6		PTC	BIMET. DEVICE	PT100		IP23	IP45
●	□	□	□	□*	□	□	□	□	●	□

● = Standard
 □ = Optional

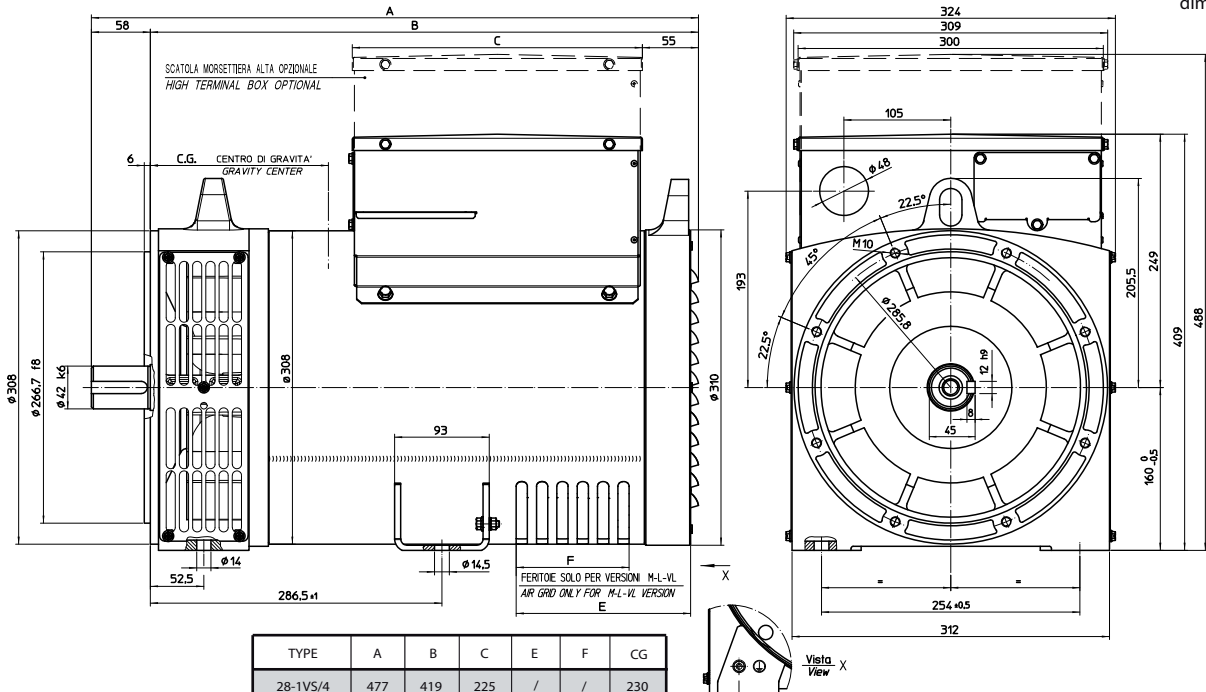
* available if requested when placing the order

Rating



OVERALL DIMENSIONS B3-B14 FORM

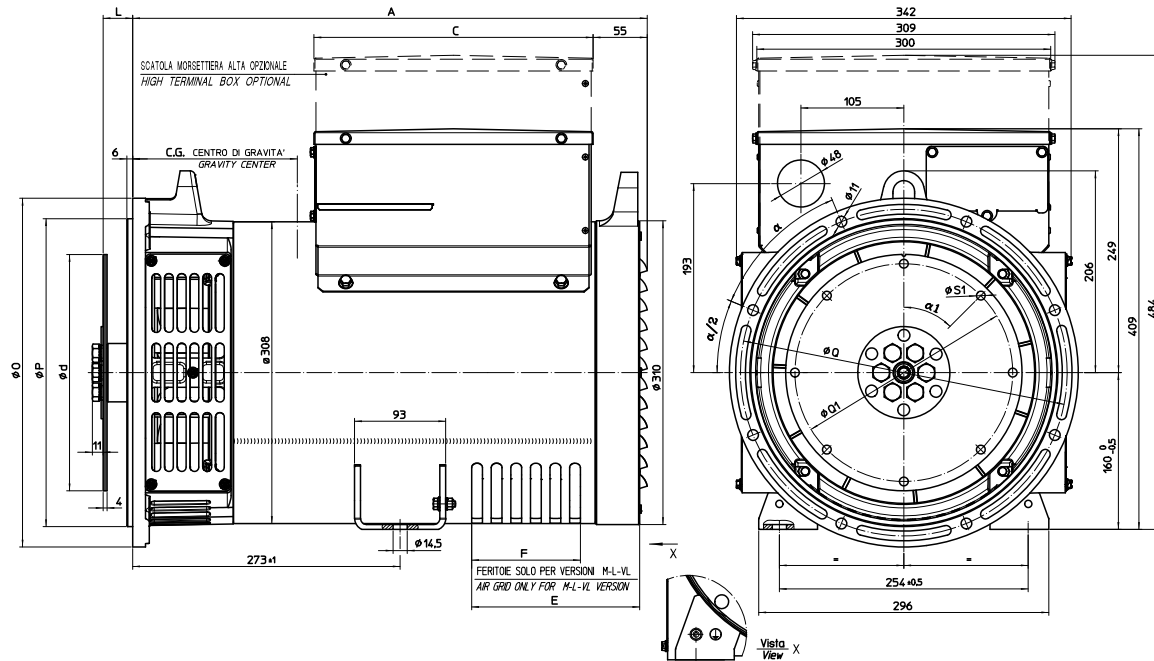
dimensions in mm



TYPE	A	B	C	E	F	CG
28-1VS/4	477	419	225	/	/	230
28-2VS/4	477	419	225	/	/	230
28-0S/4	517	459	285	/	/	235
28-S/4	517	459	285	/	/	237
28-M/4	552	494	285	131,5	71	250
28-2L/4	597	539	285	171,5	111	275
28-VL/4	627	569	285	171,5	111	286

OVERALL DIMENSIONS MD35 FORM

dimensions in mm



TIPO / TYPE	A	C	E	F	CG
28-1VS/4	405	225	/	/	200
28-2VS/4	405	225	/	/	200
28-0S/4	445	285	/	/	214
28-S/4	445	285	/	/	217
28-M/4	480	285	131,5	71	238
28-2L/4	525	285	171,5	111	254
28-VL/4	555	285	171,5	111	274

SAE N.	GIUNTI A DISCHI DISC COUPLING DISQUE DE MONOPALIER SCHEIBENKUPPLUNG				
	L	d	Q1	S1	α1
6 1/2	30,2	215,9	200	9	60°
7 1/2	30,2	241,3	222,25	9	45°
8	62	263,52	244,47	11	60°
10	53,8	314,32	295,27	11	45°
11 1/2	39,6	352,42	333,37	11	45°

SAE N.	FLANGIE FLANGE BRIDE FLANSCH BRIDAS			
	O	P	Q	α
5	356	314,3	333,4	45°
4	403	362	381	30°
3	451	409,6	428,6	30°
2	490	447,7	466,7	30°