

meccalte



ECP3

MECCALTE spa - Via Roma, 20 - 36051 CREAZZO (VI) ITALIA
Tel. +39 0444/396111 - Fax +39 0444/396166 - e-mail : info@meccalte.it
web site: www.meccalte.com

3 PHASE 4 POLE IP 23

AVR - Brushless Generators

CHARACTERISTICS

INDUSTRIAL RATINGS

ambient 40° C

Type	KVA - cosφ 0.8 - 3 Phase continuous							EFFICIENCY			1 Phase KVA COSφ = 1 CL. H (ΔT = 125°C) DELTA
	CL. H (ΔT = 125°C)				CL. F (ΔT = 105°C)			η % CL. H (ΔT = 125°C)			
Series Star Y	380	400	415		380	400	415	2/4	3/4	4/4	
Parallel Star Y Y	190	200	208	IP45	190	200	208				
Series Delta Δ	220	230	240	400 V	220	230	240				
Parallel Delta ΔΔ	110	115	120		110	115	120				
ECP3-1S/4	6,5	6,5	6,5	5,5	6	6	6	78,9	82,4	81,8	4,4
ECP3-2S/4	8	8	8	6,5	7,5	7,5	7,5	80,4	84,7	83,7	5,5
ECP3-1L/4	11	11	11	9	10	10	10	84,4	86,4	85,9	7,5
ECP3-2L/4	13,5	13,5	13,5	11	12,5	12,5	12,5	85,1	86,7	86,1	9
ECP3-3L/4	15	15	15	12	14	14	14	85,4	86,9	86,3	10

Type	CL. H (ΔT = 125°C)				CL. F (ΔT = 105°C)			EFFICIENCY			1 Phase KVA COSφ = 1 CL. H (ΔT = 125°C) DELTA
								η % CL. H (ΔT = 125°C)			
Series Star Y	440	460	480		440	460	480	2/4	3/4	4/4	
Parallel Star Y Y	220	230	240	IP45	220	230	240				
Series Delta Δ	254	265	277	480 V	254	265	277				
Parallel Delta ΔΔ	127	133	138		127	133	138				
ECP3-1S/4	7,8	7,8	7,8	6,6	6,5	7,2	7,2	80,4	83,9	83,3	5,3
ECP3-2S/4	9,6	9,6	9,6	7,8	8	9	9	81,9	86,3	85,4	6,6
ECP3-1L/4	13,2	13,2	13,2	10,8	11	12	12	85,4	87,8	87,7	9
ECP3-2L/4	16,2	16,2	16,2	13,2	13,5	15	15	86,1	88	87,9	10,8
ECP3-3L/4	18	18	18	14,7	15	16,5	16,5	86,4	88,4	88,2	12

STANDBY RATING

Type	KVA Temp. Rise / Ambient °C			KVA Temp. Rise / Ambient °C		
	50 Hz			60 Hz		
	163° / 27°	150° / 40°	125° / 27°	163° / 27°	150° / 40°	125° / 27°
ECP3-1S/4	7	6,8	6,8	8,4	8	8
ECP3-2S/4	8,8	8,3	8,3	10,5	10	10
ECP3-1L/4	11,8	11,4	11,4	14,3	13,8	13,8
ECP3-2L/4	14,5	14	14	17,5	16,9	16,9
ECP3-3L/4	16	15,5	15,5	19,3	18,8	18,8

Type	J (Kgm²)			Weight (Kg)			Air Volume (m³/min)		Noise dB(A)				Coupling discs	
	B3/B14	B3/B9	MD35	B3/B14	B3/B9	MD35	50 Hz	60 Hz	50 Hz		60 Hz		SAE N°	J (kgm²)*
ECP3-1S/4	0,05231	0,05219	0,05261	56	54	59	3,5	3,9	72	58	78	60	6½	0,00495
ECP3-2S/4	0,05933	0,05921	0,05963	62	60	65	3,5	4,1					7½	0,00769
ECP3-1L/4	0,07231	0,07227	0,07270	76	74	79	3,3	4					8	0,01114
ECP3-2L/4	0,08409	0,08405	0,08448	84	82	87	3	3,5					10	0,02220
ECP3-3L/4	0,09027	0,09023	0,09066	90	88	93	3	3,5					11½	0,03524

*The J value of form MD35 is obtained by summing the J of the MD35 form with the J of the chosen SAE coupling discs.

ACCESSORIES

REGULATOR				PARALLEL DEVICE	THERMAL PROTECTION			HEATERS	MECHANICAL PROTECTION	
DSR	DER-1	SR7/2	UVR6		PTC	BIMET. DEVICE	PT100		IP23	IP45
●	□	□	□	□*	□	□	□	□	●	□

● = Standard

□ = Optional

* available if requested when placing the order

Rating

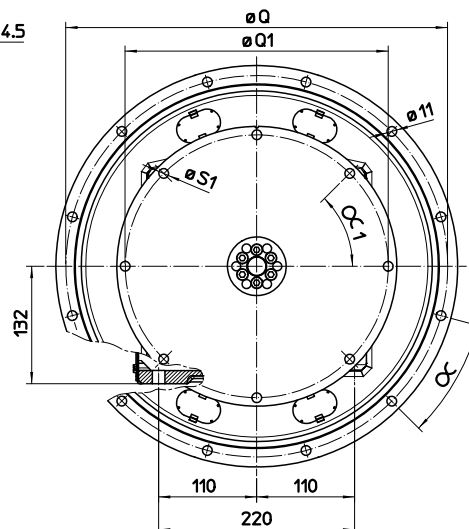
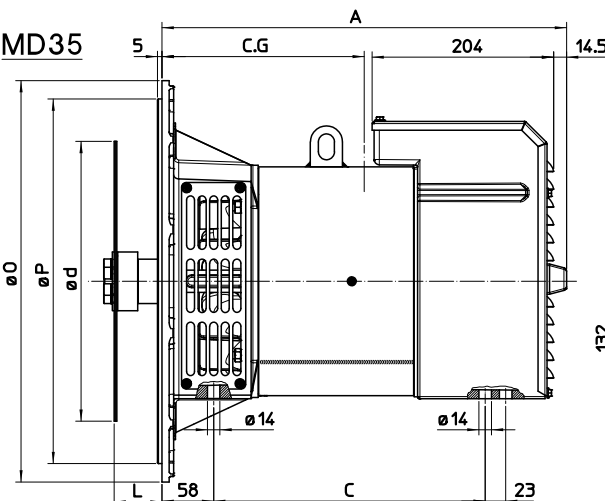
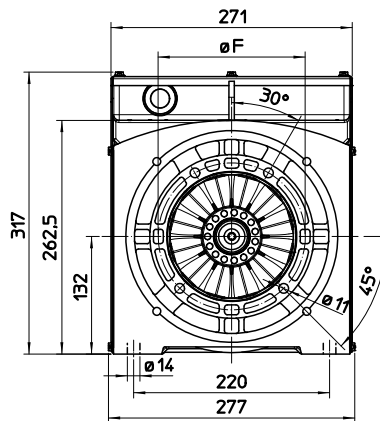
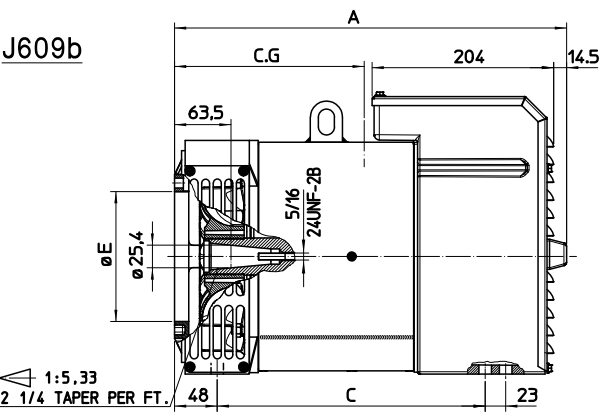
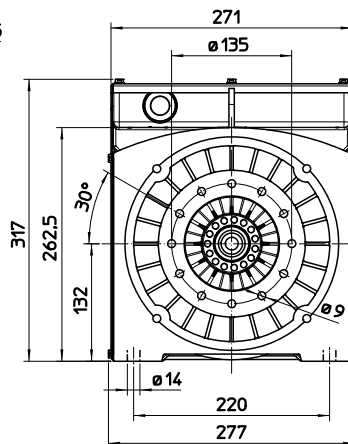
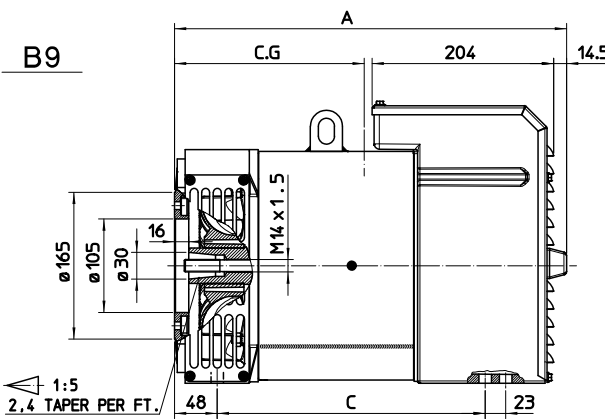
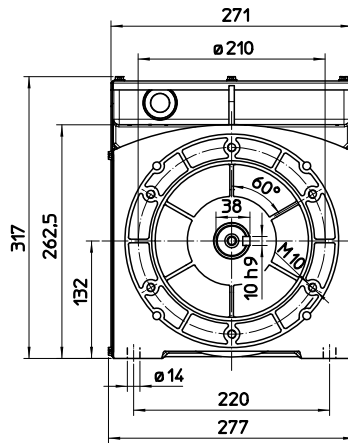
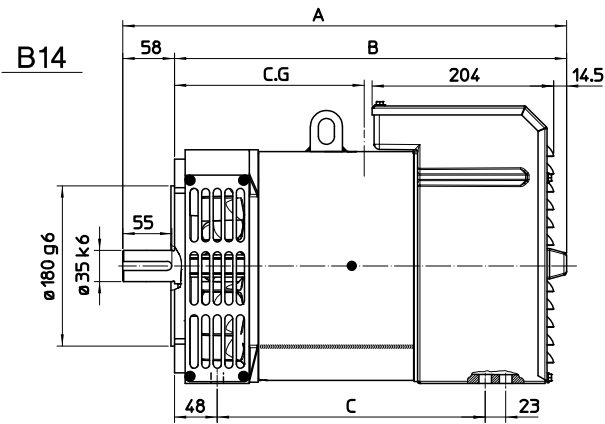


CAI US
INSULATION SYSTEM

E309573
on request

OVERALL DIMENSIONS

dimensions in mm



FORM	TYPE	A	B	C	E	F
B3B14	S	498	440	301	/	/
	L	568	510	371	/	/
B9	S	440	/	301	/	/
	L	510	/	371	/	/
J609b	S	440	/	301	146.1	165.1
	L	510	/	371	163.6	196.8
MD35	S	454	/	305	/	/
	L	524	/	375	/	/

		C.G. = GRAVITY CENTER			
		B3B14	B9	J609b	MD35
4 POLE	1S	237	241	243	235
	2S	228	231	232	228
	1L	270	277	278	273
	2L	256	261	262	261
	3L	249	254	255	255

FLANGE					
SAE	O	P	Q	Fori N° Holes N°	α
5	356	314.3	333.4	8	22°30'
4	403	362	381	12	15°
3	451	409.6	428.6	12	15°

COUPLING DISCS						
SAE	L	d	Q1	Holes N°	S1	α ₁
6 †	30.2	215.9	200	6	9	60°
7 †	30.2	241.3	222.25	8	9	45°
8	62	263.52	244.47	6	11	60°
10	53.8	314.52	295.27	8	11	45°
11 †	39.6	352.42	333.37	8	11	45°